



myGEKKO PICO

Technisches Handbuch

Inhaltsverzeichnis

| | | |
|-----|------------------------------|----|
| 1 | Sicherheit und Garantie..... | 3 |
| 2 | Allgemein..... | 5 |
| 3 | Montage..... | 6 |
| 4 | Technische Daten..... | 7 |
| 5 | Anschlussbeispiel..... | 9 |
| 6 | Netzwerkeinstellungen..... | 10 |
| 7 | Zugriff..... | 11 |
| 7.1 | myGEKKO Viewer..... | 11 |
| 7.2 | myGEKKO Live Viewer..... | 12 |
| 7.3 | myGEKKO App..... | 14 |
| 7.4 | myGEKKO Live Web..... | 15 |
| 8 | Geräteeinstellungen..... | 17 |
| 9 | Konfiguration..... | 19 |
| 10 | Notizen..... | 20 |

1 Sicherheit und Garantie

Die Geräte sind nach den derzeit gültigen Regeln der Technik gebaut und betriebssicher. Sie wurden geprüft und haben das Werk in sicherheitstechnisch einwandfreiem Zustand verlassen.

Dennoch gibt es Restgefahren. Lesen und beachten Sie die Sicherheitshinweise, um Gefahren zu vermeiden.

Für Schäden durch Nichtbeachtung von Sicherheitshinweisen übernimmt die Ekon GmbH keine Haftung.

Verwendete Sicherheitshinweise

Die folgenden Hinweise weisen Sie auf besondere Gefahren im Umgang mit den Geräten hin oder geben nützliche Hinweise:

Hinweise in diesen Boxen sind generelle Tipps zum Text, die etwas hervorgehoben werden.



HINWEIS

Das Signalwort Hinweis kennzeichnet nützliche Tipps und Empfehlungen für den effizienten Umgang mit dem Produkt.



VORSICHT

Gesundheitliche Schäden / Sachschäden

Das jeweilige Warnsymbol in Verbindung mit dem Signalwort Vorsicht kennzeichnet eine Gefahr, die zu leichten (reversiblen) Verletzungen oder Sachschäden führen kann.



WARNUNG

Schwere gesundheitliche Schäden

Das jeweilige Warnsymbol in Verbindung mit dem Signalwort Warnung kennzeichnet eine drohende Gefahr, die zum Tod oder zu schweren (irreversiblen) Verletzungen führen kann.



GEFAHR

Lebensgefahr / Schwere gesundheitliche Schäden

Das jeweilige Warnsymbol in Verbindung mit dem Signalwort Gefahr kennzeichnet eine unmittelbar drohende Gefahr, die zum Tod oder zu schweren (irreversiblen) Verletzungen führt.

Sicherheitshinweise

Im Folgenden sind die Sicherheitshinweise zum in diesem Dokument beschriebenen Produkt aufgelistet. Bitte beachten Sie diese bei der Verwendung des Produkts.



GEFAHR

Elektrische Spannung !

Lebensgefahr und Brandgefahr durch elektrische Spannung

Im Innern des Geräts befinden sich ungeschützte spannungsführende Bauteile. Die VDE-Bestimmungen beachten. Alle zu montierenden Leitungen spannungslos schalten und Sicherheitsvorkehrungen gegen unbeabsichtigtes Einschalten treffen. Das Gerät bei Beschädigung nicht in Betrieb nehmen. Das Gerät bzw. die Anlage außer Betrieb nehmen und gegen unbeabsichtigten Betrieb sichern, wenn anzunehmen ist, dass ein gefahrloser Betrieb nicht mehr gewährleistet ist.



VORSICHT

Geräteschaden durch äußere Einflüsse !

Feuchtigkeit und eine Verschmutzung der Geräte können zur Zerstörung der Geräte führen.

Schützen Sie die Geräte bei Transport, Lagerung und im Betrieb vor Feuchtigkeit, Schmutz und Beschädigungen.

Garantie

Das Gerät ist ausschließlich für den sachgemäßen Gebrauch bestimmt. Bei jeder unsachgemäßen Änderung oder Nichtbeachten der Bedienungsanleitung erlischt jeglicher Gewährleistungs- oder Garantieanspruch. Nach dem Auspacken ist das Gerät unverzüglich auf mechanische Beschädigungen zu untersuchen. Wenn ein Transportschaden vorliegt, ist unverzüglich der Lieferant davon in Kenntnis zu setzen. Das Gerät darf nur als ortsfeste Installation betrieben werden, das heißt nur in montiertem Zustand und nach Abschluss aller Installations- und Inbetriebnahmearbeiten und nur im dafür vorgesehenen Umfeld. Für Änderungen der Normen und Standards nach Erscheinen der Bedienungsanleitung ist Ekon GmbH nicht haftbar.

2 Allgemein



Kompakter und leistungsfähiger Displaycontroller für die Wandmontage zur Automation und Digitalisierung verschiedenster Anwendungen im Smart Control, Smart Home und Smart Building Bereich.

Das Touch-Bedienkonzept ermöglicht die einfache Steuerung. USB-, LAN- und COM-Schnittstellen befinden sich an der Rückseite.

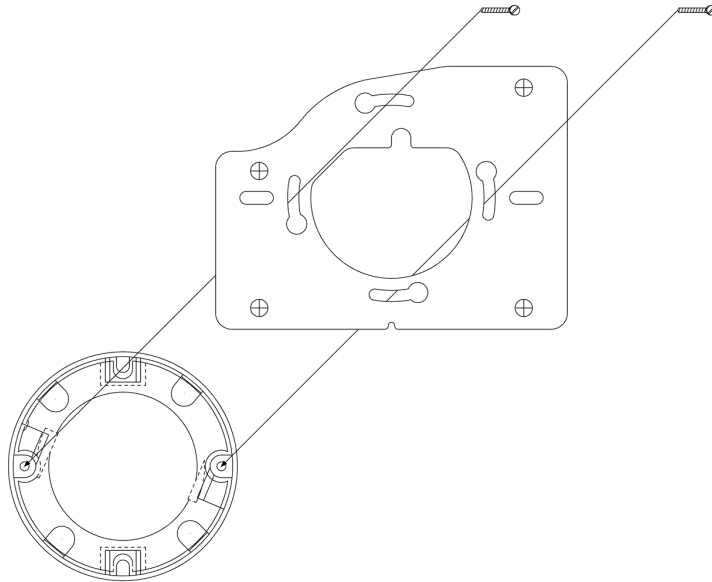
Er ist optimiert für die Anwendung in den Bereichen:

- Smart Control, z.B. als smarte Rollladensteuerung, Heizungsregelung, Lichtautomation, Energiemanager, Klimaregler u. v. m.
- Smart Home für Anwendungen in Wohnungs- und Appartementbereich
- Smart Building für die Raumautomation in Verbindung mit KNX oder verschiedenen Funkprotokollen und auch als Raumbediengerät oder Gewerksbedienung.

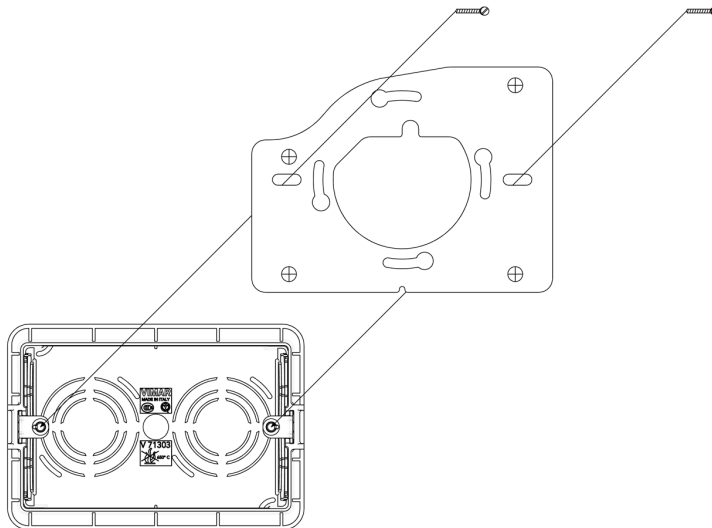
Mit den integrierten Schnittstellen bietet er die Möglichkeit die verschiedensten Installationssysteme, welche myGEKKO OS unterstützt, anzubinden. Zudem bietet er über den integrierten USB-Host-Anschluss und die myGEKKO USB Adapter auch die Möglichkeit die verschiedenen Funkprotokolle (z.B. EnOcean, BlueRange,) zu integrieren.

3 Montage

Aufputzmontage Befestigen Sie die Montageplatte mit Schrauben auf einer regulären Unterputz- oder Hohlwanddose mit einem Durchmesser von 68mm. Bringen Sie dann den myGEKKO PICO auf die Montageplatte an.



Alternativ können Sie die Montageplatte auch an eine Vimar/ Ticino Dose anbringen.



4 Technische Daten

| Parameter | Wert |
|---------------------|--|
| Gehäuse | Rückwand aus Kunststoff und Frontplatte aus Glas |
| Farbe | Weiß / Anthrazit |
| Montage | Hohlwand / Unterputz |
| Abmessungen | B x H x T / 135,5 x 102,5 x 22,4mm |
| Gewicht | ca. 300g |
| Betriebstemperatur | +10 bis +35°C |
| Lagertemperatur | -20 bis +50°C |
| Luftfeuchtigkeit | max. 65% r.F., nicht kondensierend |
| Betriebsdauer | 100% ED für Dauerbetrieb |
| Spannungsversorgung | 24VDC +/-10% |
| Stromverbrauch | typ. 120mA @ 24VDC max. 1000mA @ 24VDC |
| Schnittstellen | 1 x RJ45 2 x RS485 1 x USB 2.0 Typ A |
| Chip | i.MX 8M Mini @ 1,8GHz |
| Arbeitsspeicher | 1GB RAM |
| Interner Speicher | 8GB eMMC |
| Display | Touchscreen mit Hintergrundbeleuchtung |
| Displaygröße | 5 Zoll |
| Bildschirmauflösung | 800 x 480 Pixel |
| Farbauflösung | 16 Millionen |
| Pixelfehlerklasse | 2 |
| LED-Anzeige | 2 x RGB-LEDs an der Unterseite |
| Audiointerface | 1 x Buzzer |
| Bedienung | Kapazitive Touch-Oberfläche |
| Sensoren | 1 x Helligkeits- und Näherungssensor intern |
| Schutzart | IP20 |
| EMV | CE gemäß 2014/30/EU |

| Parameter | Wert |
|------------------|------------------------|
| Zertifizierungen | EN62368-1, EN61000-6-2 |

5 Anschlussbeispiel

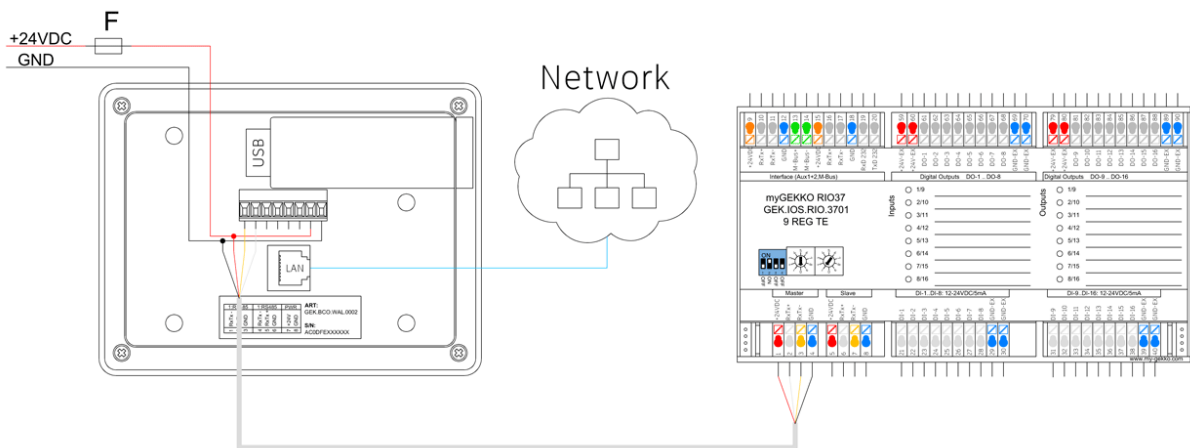
Der myGEKKO PICO verfügt über 4 Anschlüsse:

- 1x LAN
- 1x USB
- 2x RS485



HINWEIS

An einem Controller können maximal 32 Standardlasten über RS485 angeschlossen werden.



6 Netzwerkeinstellungen



HINWEIS

Bei Verwendung eines WLAN-USB-Sticks achten Sie darauf, dass Sie den richtigen Stick verwenden: GEK.GAT.WLA.USB1 (Edimax EW-7811Un V2). Die ältere Version des Sticks (Edimax EW-7811Un) kann am PICO nicht verwendet werden.

Werkseinstellungen

Bei Rücksetzen auf Werkseinstellungen (Factory Reset) wird die I/O Konfiguration nicht verändert.

- Netzwerk: LAN DHCP
- Lokaler Webzugang HTTP/ HTTPS: Gesperrt
- myGEKKO Viewer: Gesperrt
- myGEKKO Net: Gesperrt

LAN-Static

Wird der Netzwerktyp auf LAN Static gesetzt, so wird folgende IP Adresse standardmäßig übernommen.

- Standard IP Adresse: 169.254.1.210

7 Zugriff

Um in die verschiedenen Benutzerebenen zu gelangen, muss man oben rechts am Startbildschirm auf das Schloss drücken wo man dann aufgefordert wird ein Passwort einzugeben.

- Passwort **Bediener**: w
- Passwort **Verwalter**: ww
- Passwort **Konfigurator**: mygekko

Bediener können in die Systemübersicht gelangen und alle Geräte schalten und regeln.

Verwalter können einfache Parametrierungen vornehmen, wie das Einstellen der Zeit an einer Schaltuhr.

Konfiguratoren können alle Einstellungen und Parameter ändern und den Gebäuderegler somit komplett konfigurieren.

Zugriffsmöglichkeiten Es gibt mehrere Möglichkeiten auf den myGEKKO PICO zuzugreifen:

- Direkt übers Display
- myGEKKO Viewer
- myGEKKO Live Viewer
- myGEKKO App
- myGEKKO Live Web

Aktivierung Um über andere Endgeräte auf den myGEKKO Gebäuderegler zugreifen zu können müssen Sie zuerst den Viewer-Port freischalten. Dies kann in wenigen Schritten ohne Komplikationen erledigt werden.

1. Als Konfigurator anmelden
2. Wechseln Sie in das Einstellungsmenü (Zahnrad > Einstellungen).
1. Als Konfigurator anmelden
2. Wechseln Sie zur Weltkugel (3. Tab von links).
3. Tippen Sie links auf „Lokale Dienste“.
4. Tippen Sie auf „myGEKKO Viewer“
5. Aktivieren betätigen.

7.1 myGEKKO Viewer

Der myGEKKO Viewer ist eine Anwendung, welche ermöglicht mithilfe von Laptops oder Computern mit dem Betriebssystem „Windows“ die Konfiguration jeglicher myGEKKO Gebäuderegler im lokalen Netzwerk durchzuführen.

Der myGEKKO Viewer kann ganz einfach von der myGEKKO Website heruntergeladen werden.

[myGEKKO Viewer Download](#)

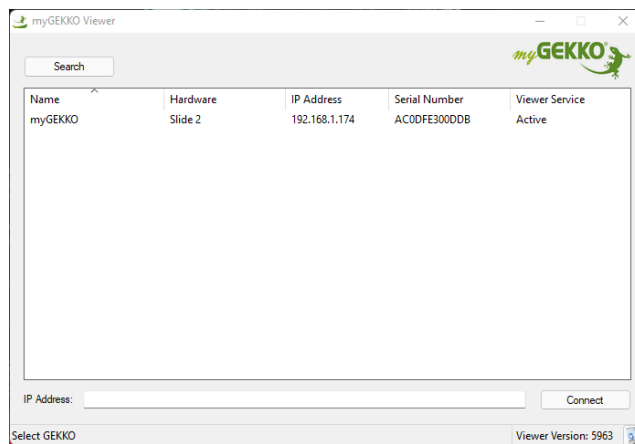
Verwendung Um auf den Controller zugreifen zu können muss der Viewer geöffnet werden und dann oben links auf „Search“ geklickt werden. Danach sollten alle myGEKKO Gebäuderegler, die sich im lokalen Netzwerk befinden, erscheinen. Sollte Ihr Controller noch nicht aufscheinen, können Sie unten die IP-Adresse des Gebäudereglers manuell eingeben.



HINWEIS

Die IP-Adresse finden Sie unter:

1. Klicken Sie rechts oben auf das Zahnrad
2. Gehen Sie zu „Einstellungen“
3. Wählen Sie Netzwerkeinstellungen (Weltkugel-Symbol) aus
4. Unter „Netzwerk“ steht sie bei „IP-Adresse“



HINWEIS

Ihr Endgerät muss sich im selben Netzwerk wie Ihr Controller befinden um eine Verbindung herstellen zu können.

Für weitere Einstellungsmöglichkeiten und Informationen gibt es ein Handbuch zum myGEKKO Viewer

[Tutorial myGEKKO Viewer](#)



7.2 myGEKKO Live Viewer

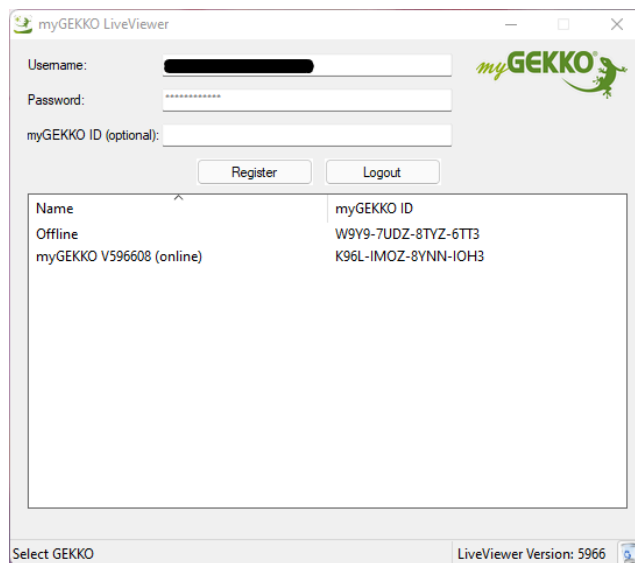
Über den myGEKKO Live Viewer können Sie lokal und von der Ferne direkt auf das myGEKKO OS zugreifen und können die Anlage überwachen, konfigurieren

ren und steuern. Der myGEKKO Live Viewer kann von der myGEKKO Website heruntergeladen werden.

myGEKKO Live Viewer Download

Verwendung Um sich über den myGEKKO Live Viewer auf Ihrem myGEKKO Gebäuderegler zu zugreifen, befolgen Sie folgende Schritte:

1. Öffnen Sie den Live Viewer
2. Geben Sie in der Eingabemaske Benutzernamen und Passwort ein.
3. Tippen Sie auf „Login“.
4. Bei erfolgreicher Anmeldung erscheint im unteren Feld eine Liste mit den auf Ihren Benutzer registrierten myGEKKO Gebäuderegler. Mit einem Doppelklick auf den entsprechenden Controller wird die Verbindung aufgebaut.



HINWEIS

Sie können sich nur mit den myGEKKO Gebäuderegler verbinden, welche online sind und für welche Sie einen gültigen Live Viewer PLUS Dienst erworben haben.

Für weitere Einstellungsmöglichkeiten und Informationen gibt es ein Handbuch zum myGEKKO Live Viewer

Tutorial myGEKKO Live Viewer



7.3 myGEKKO App

Über die App können Sie direkt auf Ihren myGEKKO Gebäuderegler im Haus zugreifen. Die myGEKKO App ermöglicht den Zugriff auf alle Funktionen wie Beleuchtung, Beschattung oder Temperatur auch von unterwegs. Somit haben Sie auch außer Haus alles im Griff.

Sie kann im Google Play Store heruntergeladen werden.

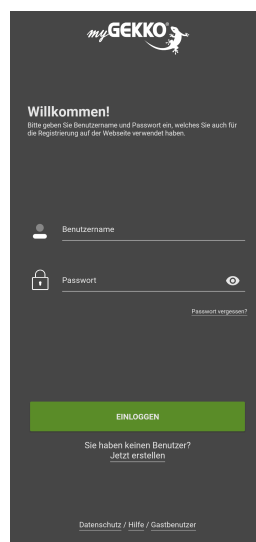
[myGEKKO App - Download \(Android\)](#)



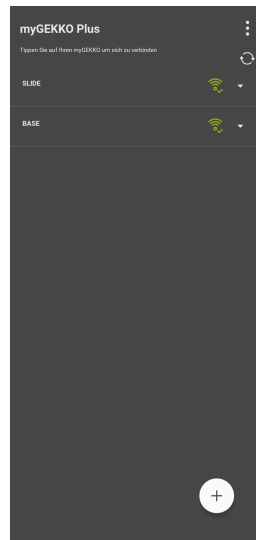
Verwendung Nach Öffnen der App erscheint der Login Bildschirm. Dort können Sie sich mit Ihrem myGEKKO Account anmelden:

- **Benutzername:** Ihre E-Mail die Sie bei der Registrierung auf der myGEKKO Website verwendet haben.
- **Passwort:** Das dazugehörige Passwort.

Sollten Sie noch keinen myGEKKO Account haben tippen Sie auf „Jetzt erstellen“ und befolgen Sie die weiteren Schritte.



Sobald Sie sich eingeloggt haben, werden Ihnen Ihre myGEKKO Controller angezeigt und Sie können ihn auswählen.



HINWEIS

Sie können sich nur mit den myGEKKO Gebäuderegler verbinden, welche online sind und für welche Sie einen gültigen Live Web PLUS Dienst erworben haben.

Für weitere Einstellungsmöglichkeiten und Informationen gibt es ein Handbuch zur myGEKKO App

[Tutorial myGEKKO App - Android](#)

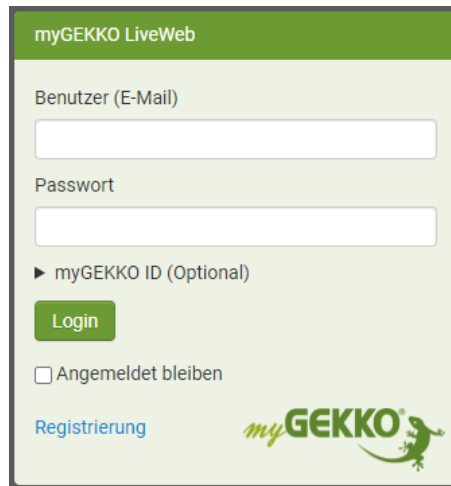


7.4 myGEKKO Live Web

Fernzugang von überall in Echtzeit über jeden Webbrowser.

Über den myGEKKO Plus Server kann der Benutzer direkt und ohne zusätzliche Netzwerkkonfiguration auf sein Haus zugreifen. Die intuitive Weboberfläche ist plattformunabhängig und kann mit jedem beliebigen Smartphone, Tablet oder PC bedient werden. myGEKKO LiveWeb steht als PWA (Progressive Web App) über <https://liveweb.my-gekko.com> zur Verfügung.

Loggen Sie sich mit Ihren Zugangsdaten in der LiveWeb App ein.



Sobald Sie sich erfolgreich angemeldet haben, gelangen Sie direkt auf die Startseite der myGEKKO Web-App. Über diese angepasste Benutzeroberfläche können Sie nun Ihren myGEKKO bedienen.

Es ist egal, ob Sie mit einem PC, Mac, iPad, Tablet oder Smartphone zugreifen wird sich die Benutzeroberfläche an Ihr Geräte anpassen, damit Sie immer eine angenehme Bedienung des myGEKKO erhalten.



HINWEIS

Sie können sich nur mit den myGEKKO Gebäuderegler verbinden, welche online sind und für welche Sie einen gültigen Live Web PLUS Dienst erworben haben.

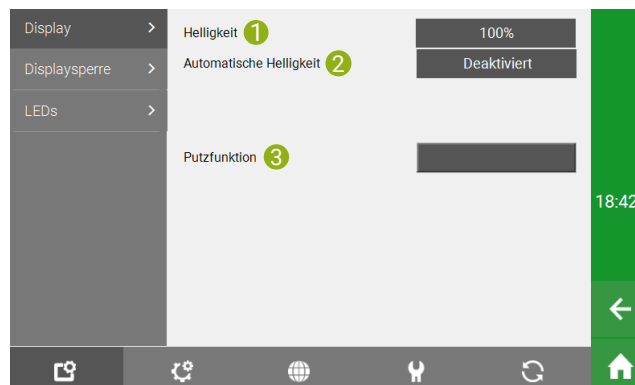
Für weitere Einstellungsmöglichkeiten und Informationen gibt es ein Handbuch zu den myGEKKO PLUS Diensten

[Tutorial Plus Dienste](#)

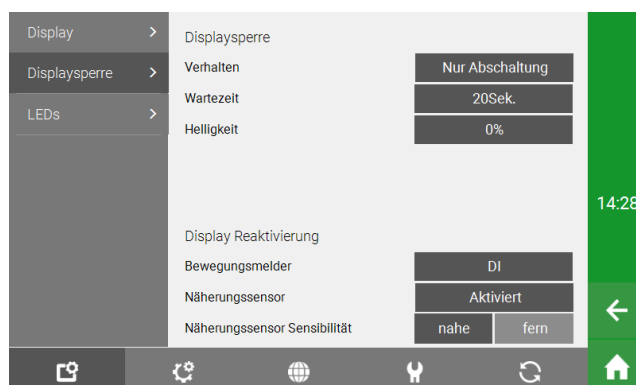


8 Geräteeinstellungen

- Display**
1. „Helligkeit“: Hier kann die Helligkeit des Displays manuell eingegeben werden.
Wenn die automatische Helligkeit aktiviert ist, dann ändert sich diese Option zu „Helligkeit (Ist / Anpassung)“. Hier kann ein positiver oder ein negativer Prozentwert eingegeben werden. Dieser Wert wird dann mit dem Ist-Wert addiert. Wenn z. B der aktuelle Ist-Wert im automatischen Betrieb 40% ist und die Anpassung -5% beträgt, dann ist die Anzeige auf 35% Helligkeit eingestellt.
 2. „Automatische Helligkeit“: Hier kann die automatische Helligkeit aktiviert werden. Der myGEKKO PICO besitzt einen internen Helligkeitssensor, aber es kann auch ein externer Helligkeitssensor benutzt werden.
 3. „Putzfunktion“: Wenn diese Funktion aktiviert wird, dann wird das Display für 30 Sekunden gesperrt.



- Displaysperre**
- Mithilfe der Displaysperre kann der myGEKKO PICO, nach einer einstellbaren Zeit, die Uhrzeit und das Datum anzeigen oder als digitaler Bilderrahmen eingestellt werden. Die Funktion kann unter „Verhalten“ aktiviert werden.



- „Deaktiviert“: Wenn diese Option aktiviert ist, dann schaltet das Display nicht aus.
- „Abschaltung + Logout“: Wird diese Option ausgewählt, so kann man einstellen auf welchen Helligkeitswert das Display, nach einer einstellbaren Zeit, sinken soll. Wenn Sie als Benutzer, Verwalter oder Konfigurator eingeloggt waren, dann werden sie automatisch ausgeloggt. Um das Display auszuschalten, können Sie für die Helligkeit 0% eingeben.

- „Nur Abschaltung“: Mit dieser Option kann man einstellen, auf welchen Helligkeitswert das Display, nach einer einstellbaren Zeit, sinken soll. Um das Display auszuschalten, können Sie für die Helligkeit 0% eingeben. Wenn man als Benutzer, Verwalter oder Konfigurator angemeldet ist, dann wird man nicht ausgeloggt.
- „FotoFrame“: Wird diese Option aktiviert, so kann man den myGEKKO PICO als digitalen Bilderrahmen benutzen. Drücken Sie auf „FotoFrame-Quelle“, um „Kameras“, „USB-Stick 1“, „USB-Stick 2“ oder „Server“ als Quelle für die Bilder auszuwählen. Ein zweiter USB-Stick kann über einen USB-Hub angeschlossen werden. Aktivieren Sie die „Logout“ Option, wenn Sie möchten, dass man Sie aus dem myGEKKO OS ausloggt, wenn die Wartezeit vorbei ist.
- „Uhrzeit + Datum“: Wenn diese Option ausgewählt wurde, dann wird die Uhrzeit und das Datum, nach einer einstellbaren Zeit, auf dem Display angezeigt. Aktivieren Sie die „Logout“ Option, wenn Sie möchten, dass man Sie aus dem myGEKKO OS ausloggt, wenn die Wartezeit vorbei ist.

Display Reaktivierung

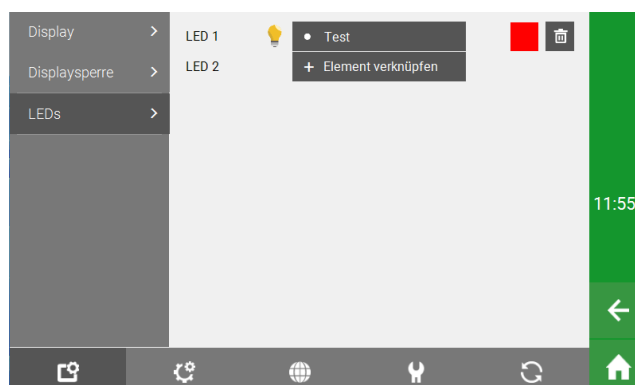
Wenn die Displaysperre aktiviert ist, dann kann, mithilfe des eingebauten Näherungssensors oder einem externen Bewegungsmelder, das Display wieder eingeschaltet werden.

- „Bewegungsmelder“: Hier kann die Adresse eines externen Bewegungsmelders angegeben werden. Je nach Bewegungsmelder kann es verschiedene Einstellungen für die Reichweite geben.
- „Näherungssensor“: Aktivieren Sie diese Funktion, damit das Display einschaltet, wenn der eingebaute Näherungssensor des myGEKKO PICO etwas erkennt. Mit der Einstellung „Näherungssensor Sensibilität“ kann eingestellt werden, ab welcher Nähe, zum PICO, das Display eingeschaltet werden soll. Rechts neben dem Eingabefeld wird die aktuelle Distanz zum Näherungssensors angezeigt (fern, nahe und sehr nahe).

LEDs

Die eingebauten RGB LEDs des myGEKKO PICO, können mit einem Element verknüpft werden und als Status LEDs dienen. Die LEDs leuchten wenn bspw. ein Licht eingeschaltet ist, eine Alarmanlage scharf ist o. Ä.

Gehen Sie als Konfigurator in den Einstellungen unter LEDs und wählen Sie die gewünschte LED aus. Drücken Sie auf das Wort „Lokal“ und wählen Sie das System, indem sich das Element befindet.



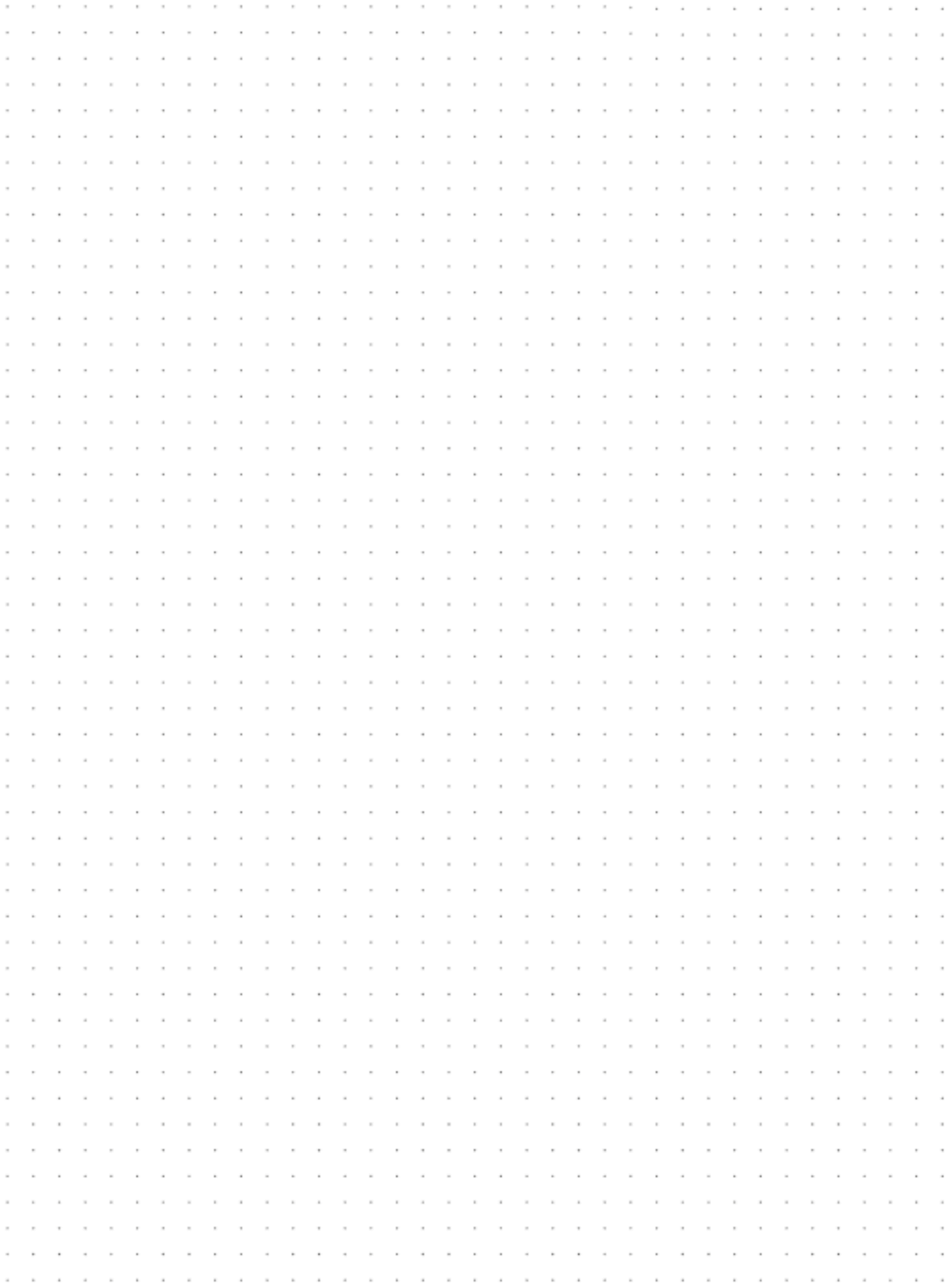
9 Konfiguration

Die Konfiguration des myGEKKO PICO beinhaltet einen umfangreiches Gebiet und sie wird genau im Handbuch „Das Buch“ beschrieben.

myGEKKO Das Buch



10 Notizen





myGEKKO PICO

Technisches Handbuch

myGEKKO | Ekon GmbH

St. Lorenznerstr. 2
I-39031 Bruneck (BZ)
Tel. +039 0474 551820
info@my.gekko.com

www.my-gekko.com

Ekon Vertriebs GmbH
Fürstenrieder Str. 279a, D-81377 München