

# SIEMENS

## Siemens GSM Modul

Technisches Handbuch

# Inhaltsverzeichnis

- 1 Sicherheit und Garantie..... 3
- 2 Allgemeines..... 5
  - 2.1 Anschluss.....5
  - 2.2 Kompatible Modelle..... 7
- 3 Konfiguration..... 8
- 4 Fehlermeldungen..... 9
- 5 Notizen..... 10

# 1 Sicherheit und Garantie

Die Geräte sind nach den derzeit gültigen Regeln der Technik gebaut und betriebssicher. Sie wurden geprüft und haben das Werk in sicherheitstechnisch einwandfreiem Zustand verlassen.

Dennoch gibt es Restgefahren. Lesen und beachten Sie die Sicherheitshinweise, um Gefahren zu vermeiden.

Für Schäden durch Nichtbeachtung von Sicherheitshinweisen übernimmt die Ekon GmbH keine Haftung.

## Verwendete Sicherheitshinweise

Die folgenden Hinweise weisen Sie auf besondere Gefahren im Umgang mit den Geräten hin oder geben nützliche Hinweise:

Hinweise in diesen Boxen sind generelle Tipps zum Text, die etwas hervorgehoben werden.



### HINWEIS

Das Signalwort Hinweis kennzeichnet nützliche Tipps und Empfehlungen für den effizienten Umgang mit dem Produkt.



### VORSICHT

#### Gesundheitliche Schäden / Sachschäden

Das jeweilige Warnsymbol in Verbindung mit dem Signalwort Vorsicht kennzeichnet eine Gefahr, die zu leichten (reversiblen) Verletzungen oder Sachschäden führen kann.



### WARNUNG

#### Schwere gesundheitliche Schäden

Das jeweilige Warnsymbol in Verbindung mit dem Signalwort Warnung kennzeichnet eine drohende Gefahr, die zum Tod oder zu schweren (irreversiblen) Verletzungen führen kann.



### GEFAHR

#### Lebensgefahr / Schwere gesundheitliche Schäden

Das jeweilige Warnsymbol in Verbindung mit dem Signalwort Gefahr kennzeichnet eine unmittelbar drohende Gefahr, die zum Tod oder zu schweren (irreversiblen) Verletzungen führt.

## Sicherheitshinweise

Im Folgenden sind die Sicherheitshinweise zum in diesem Dokument beschriebenen Produkt aufgelistet. Bitte beachten Sie diese bei der Verwendung des Produkts.



## GEFAHR

### Elektrische Spannung !

Lebensgefahr und Brandgefahr durch elektrische Spannung

Im Innern des Geräts befinden sich ungeschützte spannungsführende Bauteile. Die VDE-Bestimmungen beachten. Alle zu montierenden Leitungen spannungslos schalten und Sicherheitsvorkehrungen gegen unbeabsichtigtes Einschalten treffen. Das Gerät bei Beschädigung nicht in Betrieb nehmen. Das Gerät bzw. die Anlage außer Betrieb nehmen und gegen unbeabsichtigten Betrieb sichern, wenn anzunehmen ist, dass ein gefahrloser Betrieb nicht mehr gewährleistet ist.



## VORSICHT

### Geräteschaden durch äußere Einflüsse !

Feuchtigkeit und eine Verschmutzung der Geräte können zur Zerstörung der Geräte führen.

Schützen Sie die Geräte bei Transport, Lagerung und im Betrieb vor Feuchtigkeit, Schmutz und Beschädigungen.

## Garantie

Das Gerät ist ausschließlich für den sachgemäßen Gebrauch bestimmt. Bei jeder unsachgemäßen Änderung oder Nichtbeachten der Bedienungsanleitung erlischt jeglicher Gewährleistungs- oder Garantieanspruch. Nach dem Auspacken ist das Gerät unverzüglich auf mechanische Beschädigungen zu untersuchen. Wenn ein Transportschaden vorliegt, ist unverzüglich der Lieferant davon in Kenntnis zu setzen. Das Gerät darf nur als ortsfeste Installation betrieben werden, das heißt nur in montiertem Zustand und nach Abschluss aller Installations- und Inbetriebnahmearbeiten und nur im dafür vorgesehenen Umfeld. Für Änderungen der Normen und Standards nach Erscheinen der Bedienungsanleitung ist Ekon GmbH nicht haftbar.

## 2 Allgemeines

Mit dem Siemens GSM Modul kann ein kompaktes und flexibles GSM Modul an myGEKKO angebunden werden. Die Anbindung erfolgt über eine RS232 Schnittstelle. Mit dem GSM Modul haben Sie die Möglichkeit Alarmmeldungen über SMS zu versenden.



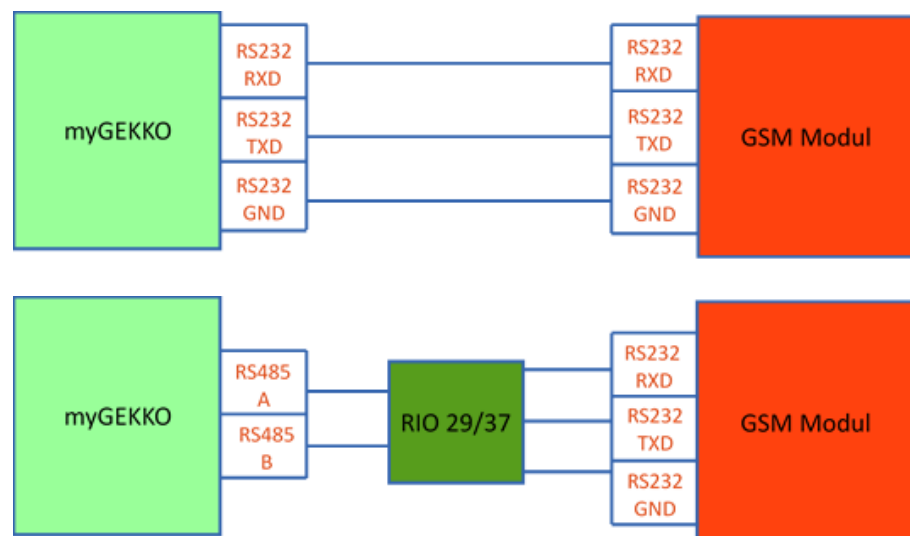
### HINWEIS

Die Möglichkeit des Befehlempfangs über das Modul wird nicht mehr unterstützt.

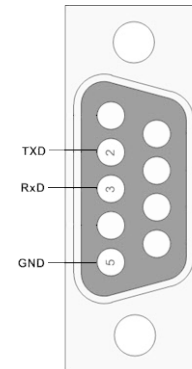
### 2.1 Anschluss

Das GSM-Modul wird über RS232 an myGEKKO angeschlossen. Dazu kann die RS232-Schnittstelle direkt an der myGEKKO Rückseite verwendet werden (Anschluss entnehmen Sie auf der Rückseite des myGEKKOs) oder über USB mit einem USB/4xRS232-Wandler.

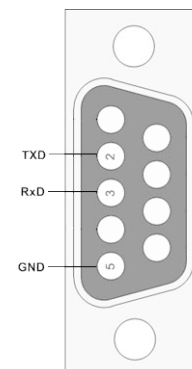
Weiters kann das GSM-Modul auch an ein RIO-29 Modul über die AUX-Schnittstelle angeschlossen werden.



myGEKKO Slide 2	RS232 Pins
RS232 GND	5
RS232 RXD	2
RS232 TXD	3



myGEKKO RIO-37/29 AUX2	RS232 Pins
RS232 GND	5
RS232 RXD	2
RS232 TXD	3



#### HINWEIS

Stellen Sie sicher, dass Sie bei der Verwendung des GSM Modul MC35i eine Brücke zwischen den Pin 7+8 besteht.

## 2.2 Kompatible Modelle

Es können folgende Modelle der Siemens GSM Module am myGEKKO angebunden werden:

- MC35i
- CEP CT63 NG Terminal (benötigt eine Vorkonfiguration seitens myGEKKO)



## 3 Konfiguration

1. Stellen Sie sicher, dass das GSM Modul wie beschrieben installiert und an myGEKKO angeschlossen ist.
2. Melden Sie sich am myGEKKO als Konfigurator an und wechseln Sie in das System "Mail/Sms".
3. Erstellen Sie eine neue Ebene (dunkler Bereich), sowie einen neuen Baustein (heller Bereich).
4. Wechseln Sie in die IO-Konfiguration (Zahnrad > IO-Konfiguration) des Bausteins.
5. Bei "Anschlusstyp" stellen Sie "GSM-Siemens MC52i / CT63" ein
6. Im Feld rechts daneben, wird der Port, an welchem das GSM-Modul angeschlossen wurde, eingestellt.
7. Tippen Sie nun den Kartenpin im Feld unterhalb ein. Falls die SIM-Karte keinen PIN besitzt, können Sie das Feld leer lassen.

The screenshot shows a mobile application interface for configuring a Siemens GSM module. The top bar is green and contains a home icon, the time 08:20, the title 'Mail/Sms', a settings gear icon, and a back arrow. Below this is a yellow header bar with a pencil icon, the title 'Siemens GSM Modul', and the subtitle 'IO-Konfiguration'. The main content area is a table with the following rows:

Anschlusstyp	GSM-Siemens MC52i / CT63	COM 1
Kartendaten		
Kartenpin	0000	
Verbindungsreset	30 Sek.	



### HINWEIS

Sie sollten sich beim Kartenpin sicher sein, da es ansonsten passieren könnte, dass ein falscher PIN angefragt wird und die SIM-Karte somit gesperrt wird.

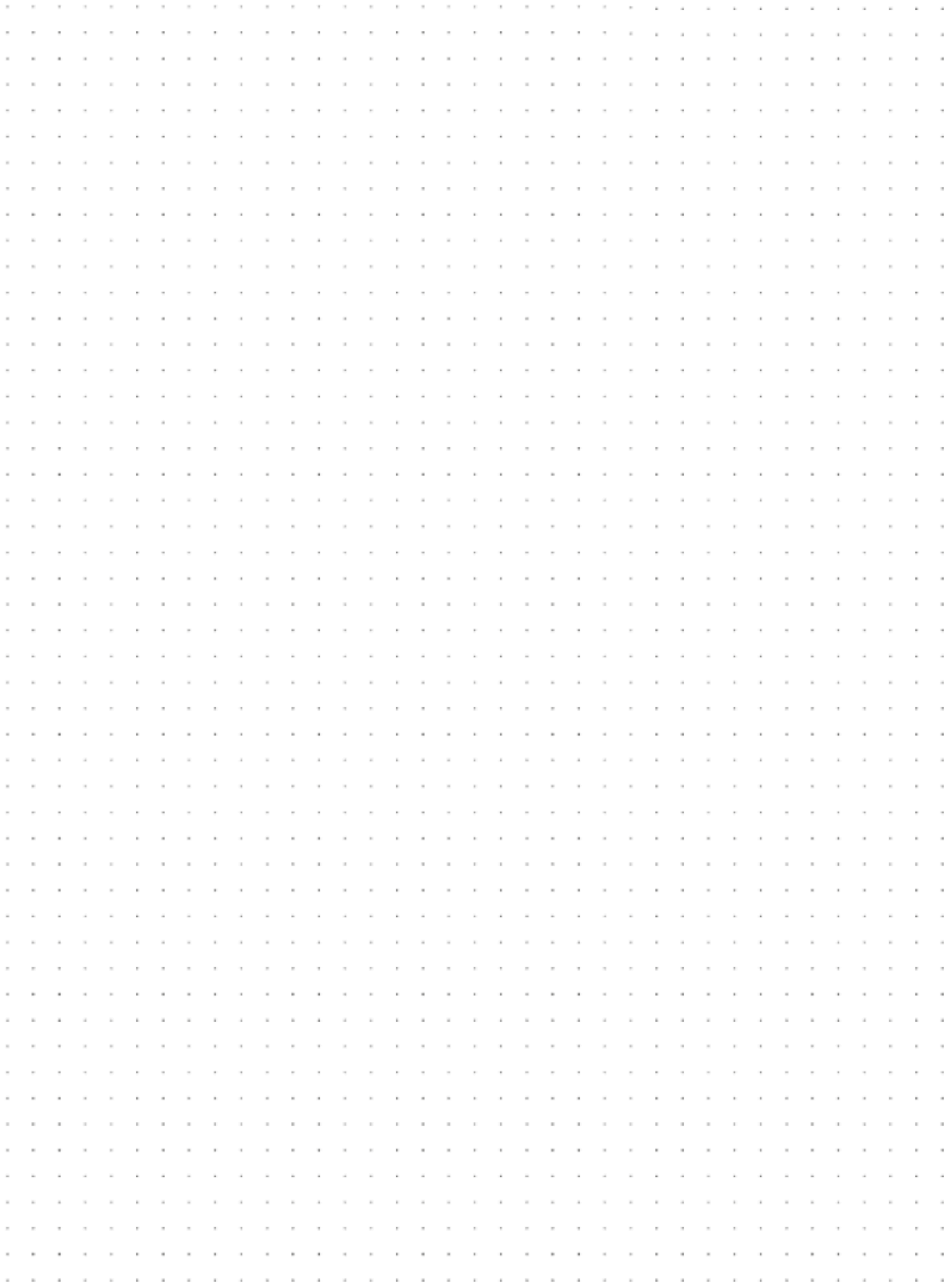


## 4 Fehlermeldungen

Sämtliche unten genannten Fehlermeldungen erscheinen als gewohntes Alarm-popup am myGEKKO und werden in der Alarmhistory geloggt.

**Mail/Sms:  
xxx.Verbindung!** Diese Fehlermeldung erscheint, wenn myGEKKO keine Verbindung zum GSM Modul hat. Prüfen Sie die Einstellungen (PIN) bzw. Schnittstelle am myGEKKO, sowie die Funktionalität des GSM Moduls selbst.

# 5 Notizen



# SIEMENS

*Siemens GSM Modul*

## **Technisches Handbuch**

myGEKKO | Ekon GmbH

St. Lorenznerstr. 2  
I-39031 Bruneck (BZ)  
Tel. +039 0474 551820  
info@my.gekko.com

**[www.my-gekko.com](http://www.my-gekko.com)**

**Ekon Vertriebs GmbH**  
Fürstenrieder Str. 279a, D-81377 München

**Vertriebsbüro Eislingen**  
Schillerstr. 21, D-73054 Eislingen