



DE Produktbeschreibung

Der myGEKKO **BASE R24 REG Controller** ist ein leistungsstarker Gebäuderegler für die REG Montage.

Die kompakte Bauweise bietet ein Frontdisplay mit Bedientasten und 1x Front USB-Port, zugänglich für den Anwender. Die digitalen und analogen Ein- und Ausgänge, KNX-Schnittstelle, 3x RS485 COM-Ports, 1x USB-Port und 2x LAN-Ports befinden sich leicht zugänglich für den Techniker an der Geräteunterseite.

Das Frontdisplay mit Bedientasten ermöglicht eine netzwerkunabhängige Grundkonfiguration sowie Notfunktion. Die Konfiguration, Parametrierung und Bedienung erfolgen browserbasierend. Fernzugriff, -programmierung und -wartungen sind möglich.

⚠ Sicherheit VORSICHT! Elektrische Spannung!

Im Innern des Geräts befinden sich ungeschützte spannungsführende Bauteile. Die VDE-Bestimmungen beachten. Alle zu montierenden Leitungen spannungslos schalten und Sicherheitsvorkehrungen gegen unbeabsichtigtes Einschalten treffen. Das Gerät bei Beschädigung nicht in Betrieb nehmen. Das Gerät bzw. die Anlage außer Betrieb nehmen und gegen unbeabsichtigten Betrieb sichern, wenn anzunehmen ist, dass ein gefahrloser Betrieb nicht mehr gewährleistet ist. Das Gerät ist ausschließlich für den sachgemäßen Gebrauch bestimmt. Bei jeder unsachgemäßen Änderung oder Nichtbeachten der Bedienungsanleitung erlischt jeglicher Gewährleistungs- oder Garantieanspruch. Nach dem Auspacken ist das Gerät unverzüglich auf mechanische Beschädigungen zu untersuchen. Wenn ein Transportschaden vorliegt, ist unverzüglich der Lieferant davon in Kenntnis zu setzen. Das Gerät darf nur als ortsfeste Installation betrieben werden, das heißt nur in montiertem Zustand und nach Abschluss aller Installations- und Inbetriebnahmearbeiten und nur im dafür vorgesehenen Umfeld. Für Änderungen der Normen und Standards nach Erscheinen der Bedienungsanleitung ist Ekon GmbH nicht haftbar.

Technische Daten

| Parameter | Wert |
|-----------------------------|--|
| Frontblende | Kunststoff |
| Farbe | Grau RAL7035 |
| Montageart | Hutschiene (DIN Schiene) |
| Abmessungen | B x H x T / 106,3 x 90,5 x 62 mm |
| REG Aufbau Einheiten | 6 TE |
| Gewicht | ca. 220g |
| Betriebstemperatur | 0 °C bis +50 °C |
| Lagertemperatur | -20 °C bis +70 °C |
| Luftfeuchtigkeit | max. 75 % r.F. |
| Spannungsversorgung | 24 V DC (min. 10 V DC; max. 30 VDC) |
| Stromaufnahme Normalbetrieb | 200 mA DC - 400mA DC |
| Maximale Dauerstromaufnahme | 0,9 A DC |
| Maximale Peakstromaufnahme | 2,0 A DC |
| Schnittstellen | 3 x RS485 (nicht galvanisch getrennt) 2 x USB 2.0 Typ A (1 x Frontplatine, 1 x Basisplatine) 1 x RIO-Bus über Kabelpeitsche 1 x KNX Klemme 29 V DC kompatibel 2 x Ethernet-Ports |
| Digitale Eingänge | 4 x DI Optokoppler 1kV/ 18 bis 30V DC / 8 bis 26V AC < %V DC/ AC max. |
| Analoge Eingänge | 4 x AI PT1000 (-50 bis +150 °C) |
| Digitale Ausgänge | 6 x DO Dauerbelastungsstrom 0.4A/ Schaltspannung: 24V AC/DC/ Isolation 1kV/ AC1 keine induktive lasten |
| Analoge Ausgänge | 2 x AO 0 bis 10V/ max. 10mA/ 1kV |
| Schutzart | IP20 |
| Schutzklasse | III |
| Verschmutzungsgrad | 2 |
| EMV | EMV Richtlinie 2004/108/EG |
| Wirkungsweise | Typ 1 |
| Softwareklasse | A |

IT Descrizione del prodotto

myGEKKO **BASE R24 DIN controller** è un potente controller domotico per il montaggio su guida DIN.

Il design compatto offre un display frontale con tasti di comando e 1 porta USB frontale, accessibile all'utente. Ingressi e uscite digitali e analogici, un'interfaccia KNX, 3 porte COM RS485, 1 porta USB e 2 porte LAN si trovano sul lato inferiore del dispositivo, accessibili al tecnico.

Il display frontale con tasti di comando consente una configurazione di base indipendente dalla rete e un azionamento d'emergenza. Configurazione, parametrizzazione e funzionamento sono basati su browser. Accesso, programmazione e manutenzione sono possibili da remoto

⚠ Sicurezza ATTENZIONE! Tensione elettrica!

All'interno dell'apparecchio sono presenti componenti sotto tensione non protetti. Attenersi alle specifiche della norma VDE. Scollegare i cavi da montare dall'alimentazione elettrica e adottare tutte le misure necessarie per impedire un reinserimento accidentale. Non mettere in funzione l'apparecchio danneggiato. Spegnerne l'apparecchio e/o l'impianto e assicurarlo contro il reinserimento accidentale se si sospetta che non possa più essere garantito un funzionamento sicuro. L'apparecchio deve essere utilizzato esclusivamente in modo conforme alle normative. In caso di modifiche improprie o mancata osservanza delle istruzioni per l'uso, decade qualsiasi forma di garanzia. Dopo il disimballaggio, l'apparecchio deve essere immediatamente controllato per verificare la presenza di eventuali danni meccanici. In caso di danni da trasporto, informare tempestivamente il fornitore. L'apparecchio deve essere utilizzato unicamente come installazione fissa, ovvero dopo essere stato montato, al termine di tutti gli interventi di installazione e di messa in funzione necessari e solo nel contesto previsto. Ekon srl declina ogni responsabilità per eventuali modifiche delle norme e degli standard intervenute dopo la pubblicazione delle istruzioni per l'uso.

Dati tecnici

| Parametri | Valore |
|---------------------------------------|--|
| Alloggiamento | Plastica |
| Colore | Grigio RAL7035 |
| Tipo di montaggio | guida DIN |
| Dimensioni | L x A x P / 106,3 x 90,5 x 62 mm |
| Unità di montaggio su guida DIN | 6 unità |
| Peso | circa 220g |
| Temperatura di esercizio | 0 °C a +50 °C |
| Temperatura di conservazione | -20 °C a +70 °C |
| Umidità | mass. 75 % U.r. |
| Alimentazione elettrica | 24 V CC (min. 10 V CC; mass. 30 V CC) |
| Consumo di potenza operazione normale | 200 mA CC - 400mA CC |
| Consumo potenza continuo massimo | 0,9 A CC |
| Consumo potenza massimo peak | 2,0 A CC |
| Interfacce | 3 x RS485 (non galvanicamente isolato) 2 x USB 2.0 tipo A (1 x scheda frontale, 1 x scheda base) 1 x RIO-Bus tramite cablaggio 1 x KNX morsetto 29 V CC compatibile 2 x Ethernet-Ports |
| Ingressi digitali | 4 x DI accoppiatore ottico, 1kV, da 18 a 30V DC / da 8 a 26V AC, < %V DC/AC max. |
| Ingressi analoghi | 4 x AI PT1000 (-50 a +150 °C) |
| Uscite digitali | 6 x DO Corrente continua - 0.4A, Tensione di commutazione - 24V AC/DC, Isolamento 1kV, AC1, nessun carico induttivo |
| Uscite analoghi | 2 x AO da 0 a 10V, max. 10mA, 1kV |
| Grado di protezione | IP20 |
| Classe di protezione | III |
| Grado di imbrattamento | 2 |
| EMV | EMV linea guida 2004/108/EG |
| Meccanismo di azione | Tipo 1 |
| Classe di software | A |

EN Product description

The myGEKKO **BASE R24 DIN Controller** is a powerful building controller for DIN rail mounting.

The compact design offers a front display with control buttons and 1x front USB port, accessible to the user. The digital and analog inputs and outputs, the KNX interface, 3x RS485 COM ports, 1x USB port and 2x LAN ports are located on the underside of the device allowing the technician an easy access.

The front display with control buttons enables a network-independent basic configuration and emergency function. The configuration, parameterization and operation are browser-based. Access, programming and maintenance also are remotely possible.

⚠ Security CAUTION! Electric voltage!

The device contains unprotected live components. Observe the VDE regulations. Disconnect the cables to be installed from the power supply and take safety precautions against accidental switch-on. In case of damage do not start the device. Unplug the device or the plant from the power supply and take precautions against accidental switch-on as soon as you assume that operation of the unit under safe circumstances is no longer possible. The device is exclusively intended for appropriate use. Any improper use or non-observance of the operating instructions invalidates the right to claim under guarantee or warranty. After removing the packaging, check the condition of the unit to assure there is no mechanical damage. Inform the supplier immediately in case of transport damage. The unit is designed for fixed installations; this means that it can be used only mounted and after finishing all further installation and commissioning works, and only in the foreseen environment. Ekon is not liable for modifications of the applied norms and standards after the publication of the operating instructions.

Technical data

| Parameters | Value |
|--------------------------------------|---|
| Front panel | Plastic |
| Color | Grey RAL7035 |
| Installation method | DIN-Rail |
| Dimensions | W x H x D / 106,3 x 90,5 x 62 mm |
| DIN rail mounting units | 6 units |
| Weight | approx. 220g |
| Operating temperature | 0 °C to +50 °C |
| Storage temperature | -20 °C to +70 °C |
| Humidity | max. 75 % r.H. |
| Power supply | 24 V DC (min. 10 V DC; max. 30 VDC) |
| Power consumption normal operation | 200 mA DC - 400mA DC |
| Maximum continuous power consumption | 0,9 A DC |
| Maximum peak power consumption | 2,0 A DC |
| Interfaces | 3 x RS485 (not galvanically isolated) 2 x USB 2.0 type A (1 x front board, 1 x base board) 1 x RIO-Bus over cable strip 1 x KNX connector 29 V DC compatible 2 x ethernet ports |
| Digital Inputs | 4 x DI Optocoupler, 1 kV, 18 to 30V DC / 8 to 26V AC, < %V DC/ AC max. |
| Analog Inputs | 4 x AI PT1000 (-50 to 150 °C) |
| Digital Outputs | 6 x DO Continuous current - 0.4A, Switching voltage - 24V AC/DC, Isolation 1kV, AC1, no inductive loads |
| Analog Outputs | 2 x AO 0 to 10V. Max. 10 mA, 1 kV |
| Protection degree | IP20 |
| Protection class | III |
| Degree of soiling | 2 |
| EMC | EMV guideline 2004/108/EG |
| Mode of operation | Type 1 |
| Software class | A |

GEK.BCO.RBA.0004

BASE R24 Hutschienecontroller Controllore per montaggio guida DIN Building controller for DIN-rail mounting

A First Class Product of Europe
A company from South Tyrol

Zum Handbuch
Al Manuale
To the manual



link.my-gekko.com/thb-base

myGEKKO | Ekon GmbH
St. Lorenznerstraße 2
I-39031 Bruneck
T. +39 0474 551 820

myGEKKO | EKON Vertriebs GmbH
Fürstenrieder Straße 279a
D-81377 München
T. +49 8921 5470711

info@my-gekko.com
www.my-gekko.com



Installationsanleitung / Istruzione di installazione / Installation guide

1

DE Montage:

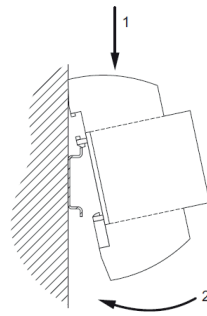
Die Montage kann in Verteilern oder Dosen mit Hutprofilschiene durchgeführt werden und muss in trockenen Innenräumen erfolgen. Der Gebäuderegler benötigt 6 Teilungseinheiten.

IT Montaggio:

L'installazione può essere effettuata in distributori o scatole con guide a cilindro e deve avvenire in locali interni asciutti. Il controllore richiede 6 unità su guida DIN.

EN Mounting:

The installation can be carried out in distributors or boxes with DIN rails and must take place in dry interior rooms. The controller requires 6 DIN rail units.



2

DE Anschluss:

Verbinden Sie zuerst das Netzwerk an den Ethernet-Anschluss, um eine Netzwerkverbindung aufzubauen. Dann verbinden Sie die 24 V DC Spannungsversorgung. Sobald die Stromversorgung hergestellt wurde, startet der Gebäuderegler. Achten Sie darauf, dass nur COM-Port 3 **ODER** die Kabelpeitsche verwendet werden kann, nie beides gleichzeitig!

IT Collegamento:

Collegare prima la rete alla porta Ethernet per stabilire una connessione di rete. Quindi collegare l'alimentazione a 24 V CC. Non appena viene stabilita l'alimentazione, il controller dell'edificio si avvia. Assicurarsi che sia possibile utilizzare solo la porta COM 3 **O** la frusta del cavo, mai entrambe contemporaneamente!

EN Connection:

First connect the network to the Ethernet port to establish a network connection. Then connect the 24 V DC power supply. As soon as the power supply has been established, the building controller starts. Make sure that only COM port 3 **OR** the breakout cable are to be used, never both at the same time!

3

DE Ersteinrichtung:

Netzwerkeinstellungen:

1. Kontrollieren Sie als erstes die Netzwerkeinstellungen des Gebäudereglers. Melden Sie sich hierzu als Konfigurator an und öffnen sie die Netzwerkeinstellungen.
2. Standardmäßig wird die IP-Adresse von einem DHCP-Server im Netzwerk bereitgestellt und in den Netzwerkeinstellungen angezeigt. Falls eine statische IP-Adresse benötigt wird, wählen sie die Option „LAN-STATIC“ beim Typ aus und konfigurieren Sie dann die IP-Adresse manuell.

Plus Dienste Einstellungen:

1. Registrieren Sie sich online auf my-gekko.com mit der ID Ihres Gebäudereglers. Diese finden Sie unter in den Einstellungen des Gebäudereglers.
2. Aktivieren Sie die Plusdienste im Online-Portal.
3. Stellen Sie sicher, dass der myGEKKO Gebäuderegler eine Verbindung zum Internet herstellen kann.
4. Aktivieren und kontrollieren Sie die Einstellungen zu den Plusdiensten und ob diese für den Gebäuderegler nun erreichbar sind. Diese Einstellung finden Sie unter den Netzwerkeinstellungen unter dem Punkt „Plus Verbindung“

IT Configurazione:

Impostazioni di rete:

1. Verificare innanzitutto le impostazioni di rete del controller dell'edificio. Per fare ciò, accedi come configuratore e apri le impostazioni di rete.
2. Per impostazione predefinita, l'indirizzo IP viene letto da un server DHCP sulla rete e visualizzato nelle impostazioni di rete. Se è richiesto un indirizzo IP statico, selezionare l'opzione „LAN-STATIC“ in Tipo e quindi configurare manualmente l'indirizzo IP.

Impostazioni servizi Plus:

1. Registrati online su my-gekko.com con l'ID del controller dell'edificio. Puoi trovarlo nelle impostazioni del controller dell'edificio.
2. Attiva i servizi plus nel portale online.
3. Assicurati che il controller di edificio myGEKKO possa connettersi a Internet.
4. Attivare e verificare le impostazioni per i servizi plus e se ora possono essere raggiunti dal controllore dell'edificio. Questa impostazione si trova nelle impostazioni di rete in „Collegamento Plus“.

EN Configuration:

Network settings:

1. First check the network settings of the building controller. To do this, log in as a configurator and open the network settings.
2. By default, the IP address is read from a DHCP server on the network and displayed in the network settings. If a static IP address is required, select the „LAN-STATIC“ option under Type and then configure the IP address manually.

Plus services settings:

1. Register online at my-gekko.com with the ID of your building controller. You can find this under in the settings of the building controller.
2. Activate the plus services in the online portal.
3. Make sure that the myGEKKO building controller can connect to the internet.
4. Activate and check the settings for the plus services and whether these can now be reached by the building controller. This setting can be found under the network settings under „Plus connection“.

DE Lieferumfang:

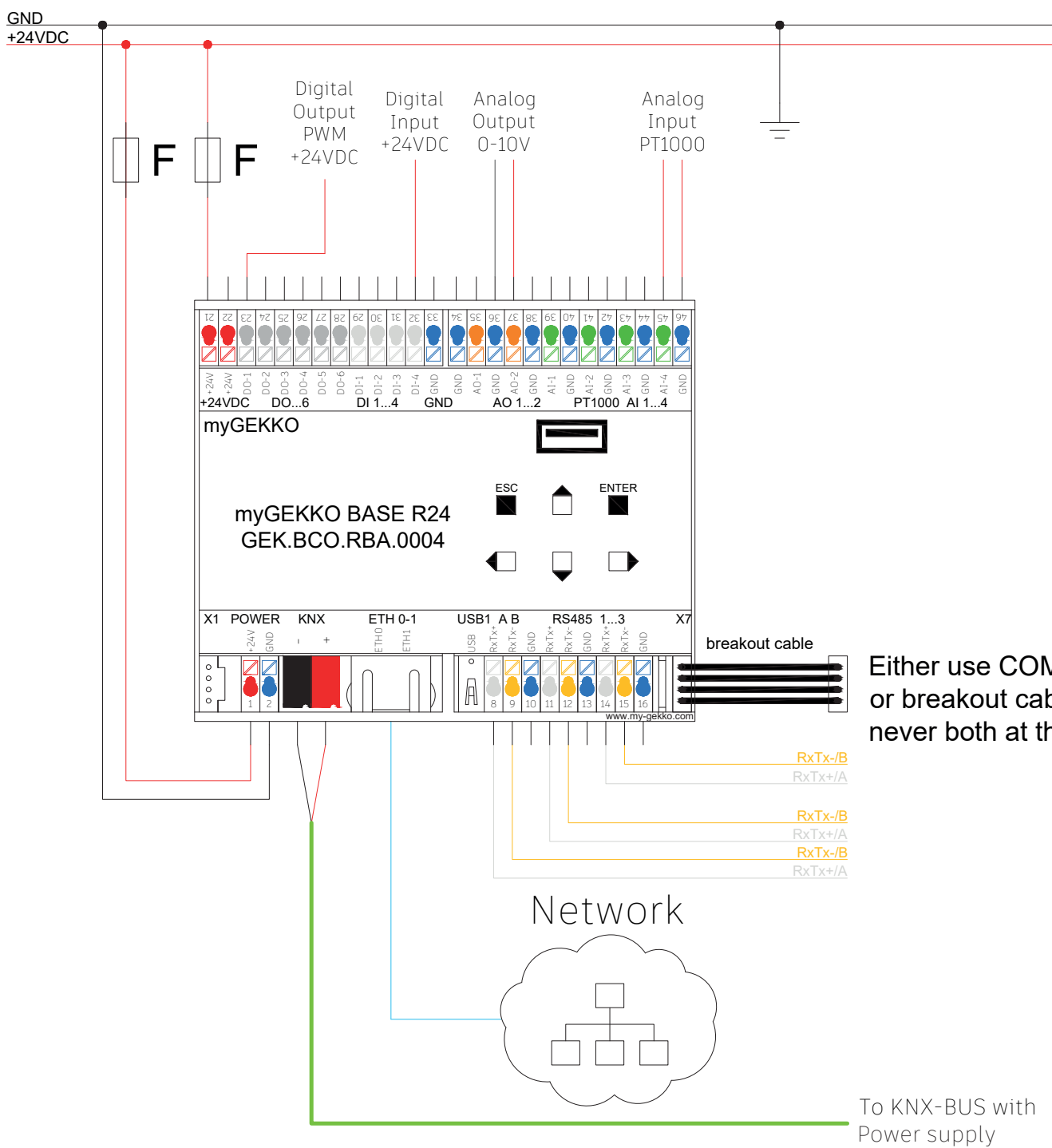
- › BASE R24
- › Produktblatt

IT Contenuti:

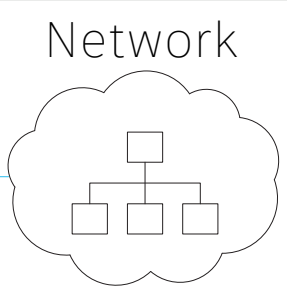
- › BASE R24
- › Scheda tecnica

EN Contents:

- › BASE R24
- › Product sheet



Either use COM-Port 3 or breakout cable. never both at the same time!



To KNX-BUS with Power supply

Quick Start Guide



link.my-gekko.com/vid-base

| | |
|-------------------------|--|
| Building | |
| IP-Address | |
| KNX | |
| USB | FRONT 1 (SIDE) |
| ETH | 0 (MAIN) 1 (TECH) |
| RS485 (COM-Port) | 1 2 3/break-out |
| Digital Outputs | DO-1 DO-2 DO-3 DO-4 DO-5 DO-6 |
| Digital Input | DI-1 DI-2 DI-3 DI-4 |
| AO | AO-1 AO-2 |
| Analog I. | AI-1 AI-2 AI-3 |