



GEK.BUS.RAC.0611

RAUMBUS

Unterputzaktor 2DO

Attuatore da incasso 2DO

Sub-surface acuator 2DO

A First Class Product of Europe

A company from South Tyrol

Zum Handbuch
AI Manuale
To the manual



link.my-gekko.com/056

myGEKKO | Ekon GmbH
St. Lorenznerstraße 2
I-39031 Bruneck
T. +39 0474 551 820

myGEKKO | EKON Vertriebs GmbH
Fürstenrieder Straße 279a
D-81377 München
T. +49 8921 5470711

info@my-gekko.com
www.my-gekko.com



Version 13.10.22 - MRK.PR.B.RAC.0611

eingetragen im Handelsregister in Bozen mit

Steuer- und Eintragsnummer IT01637750215

DE

Produktbeschreibung

Der **RAUMBUS RAC Unterputzaktor 2DO** hat zwei Relaisausgänge sowie 4 Binäreingänge und ist für die dezentrale Installation in Gebäuden geeignet. Die Montage muss in trockenen Innenräumen erfolgen

Sicherheit **VORSICHT! Elektrische Spannung!**

Im Innern des Geräts befinden sich ungeschützte spannungsführende Bauteile. Die VDE-Bestimmungen beachten. Alle zu montierenden Leitungen spannungslos schalten und Sicherheitsvorkehrungen gegen unbeabsichtigtes Einschalten treffen. Das Gerät bei Beschädigung nicht in Betrieb nehmen Das Gerät bzw. die Anlage außer Betrieb nehmen und gegen unbeabsichtigten Betrieb sichern, wenn anzunehmen ist, dass ein gefahrloser Betrieb nicht mehr gewährleistet ist. Das Gerät ist ausschließlich für den sachgemäßen Gebrauch bestimmt. Bei jeder unsachgemäßen Änderung oder Nichtbeachten der Bedienungsanleitung erlischt jeglicher Gewährleistungs- oder Garantieanspruch. Nach dem Auspacken ist das Gerät unverzüglich auf mechanische Beschädigungen zu untersuchen. Wenn ein Transportschaden vorliegt, ist unverzüglich der Lieferant davon in Kenntnis zu setzen. Das Gerät darf nur als ortsfeste Installation betrieben werden, das heißt nur in montiertem Zustand und nach Abschluss aller Installations- und Inbetriebnahmearbeiten und nur im dafür vorgesehenen Umfeld. Für Änderungen der Normen und Standards nach Erscheinen der Bedienungsanleitung ist Ekon GmbH nicht haftbar.

Technische Daten

Parameter	Wert
Gehäuse	Kunststoff
Montage	Unterputz (in Gerätedose Ø 60mm, 60mm tief)
Abmessungen	B x H x T / 41 x 41 x 22 mm
Gewicht	ca. 50g
Betriebstemperatur	0°C bis 45°C
Betriebsdauer	Dauerbetrieb
Versorgungsspannung	RAUMBUS - Busspannung
	1500W ohmsche Last
Ausgangsleistung	500W induktive Last 70µF kapazitive Last 2 Stk. EVG
Leistungsaufnahme	<0,3 Watt
Adressprofil	RAC
Adressbereich	0 bis 80
Ausgänge	2 x max. 230V AC/10A Gesamtstrom, potentialfrei
Eingänge	4 x Binäreingänge
Zertifizierungen	EN 50497-5-1:2010 EN 50497-5-2:2010 EN 50497-5-3:2010 EN 50428:2005 + A1:20087 + A2/2009 EN60669-2-5:2016 EN50491-4-1:2012

IT

Descrizione del prodotto

L'**attuatore da incasso RAUMBUS RAC 2DO** ha due uscite a relè e 4 ingressi binari ed è adatto per l'installazione decentralizzata negli edifici. Il montaggio deve essere effettuato in locali interni asciutti.

Sicurezza **ATTENZIONE! Tensione elettrica!**

All'interno dell'apparecchio sono presenti componenti sotto tensione non protetti. Attenersi alle specifiche della norma VDE. Scollegare i cavi da montare dall'alimentazione elettrica e adottare tutte le misure necessarie per impedire un reinserimento accidentale. Non mettere in funzione l'apparecchio danneggiato. Spegner l'apparecchio e/o l'impianto e assicurarlo contro il reinserimento accidentale se si sospetta che non possa più essere garantito un funzionamento sicuro. L'apparecchio deve essere utilizzato esclusivamente in modo conforme alle normative. In caso di modifiche improprie o mancata osservanza delle istruzioni per l'uso, decade qualsiasi forma di garanzia. Dopo il disimballaggio, l'apparecchio deve essere immediatamente controllato per verificare la presenza di eventuali danni meccanici. In caso di danni da trasporto, informare tempestivamente il fornitore. L'apparecchio deve essere utilizzato unicamente come installazione fissa, ovvero dopo essere stato montato, al termine di tutti gli interventi di installazione e di messa in funzione necessari e solo nel contesto previsto. Ekon srl declina ogni responsabilità per eventuali modifiche delle norme e degli standard intervenute dopo la pubblicazione delle istruzioni per l'uso.

Dati tecnici

Parametri	Valore
Allloggiamento	Plastica
Montaggio	da incasso (nella scatola del dispositivo Ø 60mm, profondità 60mm)
Dimensioni	L x A x P / 41 x 41 x 22 mm
Peso	ca. 50g
Temp. di esercizio	0°C a 45°C
Vita di servizio	Operazione continua
Tensione di alimentazione	Tensione RAUMBUS
	1500W carico ohmico
Potenza dall'uscita	500W carico induttivo 70µF carico capacitivo 2 pezzi reattore elettronico
Potenza assorbita	<0,3 Watt
Profilo dell'indirizzo	RAC
Campo indirizzi	0 a 80
Usciti	2 x mass. 230V AC / 10A corrente totale, senza potenziale
Ingressi	4 x ingressi binari
Certificazioni	EN 50497-5-1:2010 EN 50497-5-2:2010 EN 50497-5-3:2010 EN 50428:2005 + A1:20087 + A2/2009 EN60669-2-5:2016 EN50491-4-1:2012

EN

Product description

The **RAUMBUS RAC flush-mounted actuator 2DO** has two relay outputs and 4 binary inputs and is suitable for decentralized installation in buildings. The assembly must be carried out in dry interior rooms.

Security **CAUTION! Electric voltage!**

The device contains unprotected live components. Observe the VDE regulations. Disconnect the cables to be installed from the power supply and take safety precautions against accidental switch-on. In case of damage do not start the device. Unplug the device or the plant from the power supply and take precautions against accidental switch-on as soon as you assume that operation of the unit under safe circumstances is no longer possible. The device is exclusively intended for appropriate use. Any improper use or non-observance of the operating instructions invalidates the right to claim under guarantee or warranty. After removing the packaging, check the condition of the unit to assure there is no mechanical damage. Inform the supplier immediately in case of transport damage. The unit is designed for fixed installations; this means that it can be used only mounted and after finishing all further installation and commissioning works, and only in the foreseen environment. Ekon is not liable for modifications of the applied norms and standards after the publication of the operating instructions.

Technical data

Parameters	Value
Housing	Plastic
Assembly	Flush-mounted (in device box Ø 60mm, 60mm deep)
Dimensions	W x H x D / 41 x 41 x 22 mm
Weight	approx. 50g
Operating temperature	0°C to 45°C
Service life	Continuous operation
Supply voltage	RAUMBUS bus voltage
	1500W ohmic load
Max output power	500W inductive load 70µF capacitive load 2 pieces electronic ballast
Power input	<0,3 Watt
Address profile	RAC
Address range	0 to 80
Outputs	2 x max. 230V AC / 10A total current, potential-free
Inputs	4 x binary inputs
Certifications	EN 50497-5-1:2010 EN 50497-5-2:2010 EN 50497-5-3:2010 EN 50428:2005 + A1:20087 + A2/2009 EN60669-2-5:2016 EN50491-4-1:2012

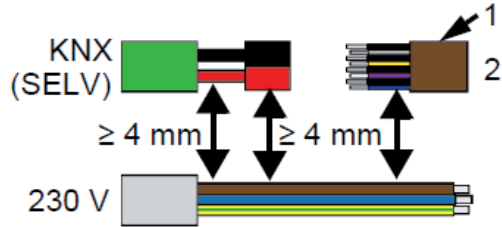
Installationsanleitung / Istruzione di installazione / Installation guide



min. Ø 60mm, 60mm

01

02

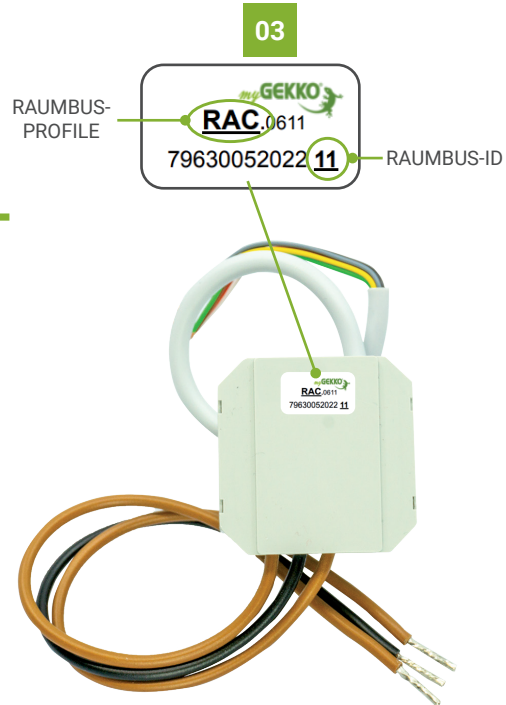


1

DE Montage:
Der myGEKKO RAUMBUS RAC06 Unterputzaktor wird in der Unterputzdose (Ø 60mm, 60mm) verbaut. Hier wird der Aktor mit dem RAUMBUS verbunden. Die Stromversorgung sowie die zu verbindenden Geräte müssen unter Beachtung der Sicherheitshinweise und Anschlussbeispiele mit dem Aktor verbunden werden.

IT Montaggio:
L'attuatore da incasso myGEKKO RAUMBUS RAC03 viene installato nella scatola da incasso (Ø 60mm, 60mm). Qui, l'attuatore è collegato alla rete di installazione RAUMBUS. L'alimentazione e i dispositivi da collegare devono essere collegati all'attuatore secondo le istruzioni di sicurezza e gli esempi di collegamento.

EN Mounting:
The myGEKKO RAUMBUS RAC06 flush-mounted actuator is installed in a flush-mounted box (Ø 60mm, 60mm). Here, the actuator is connected to the RAUMBUS. The power supply and the devices to be connected must be connected to the actuator in accordance with the connection instructions as shown in the example below.

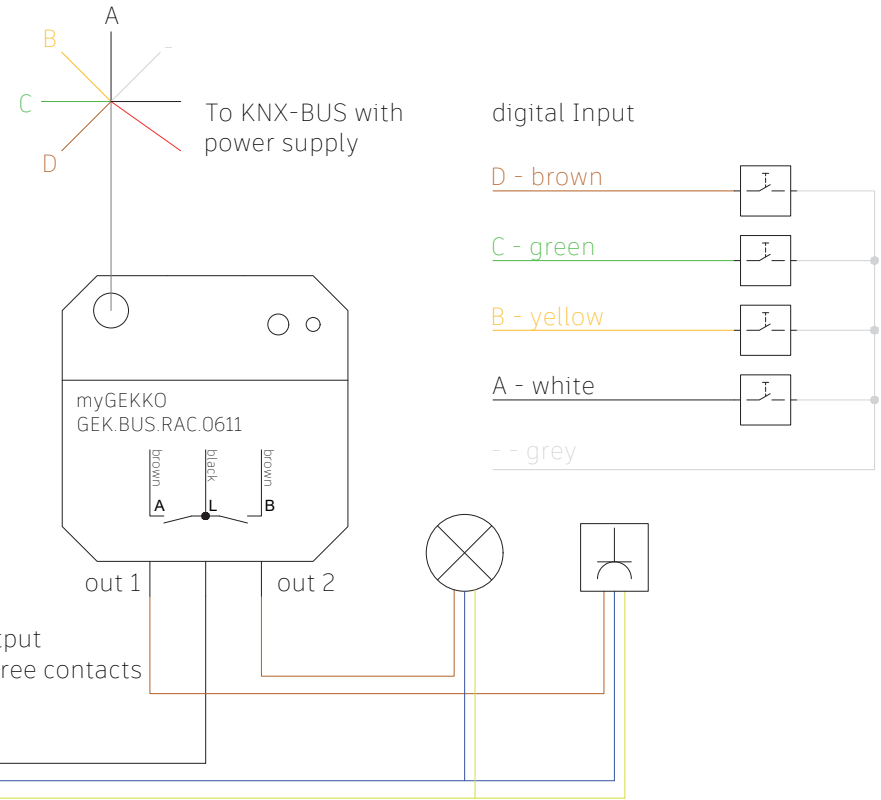


2

DE Anschluss:
Zwischen den 230V Leitungen (ohne Mantel) zu den RAUMBUS Leitungen (ohne Mantel) und den digitalen Eingängen sollte ein Abstand von 4mm sichergestellt sein.

IT Collegamento:
Occorre garantire una distanza di 4mm tra i cavi 230V (senza guaina) ai cavi RAUMBUS (senza guaina) e gli ingressi digitali.

EN Connection:
A distance of 4mm should be ensured between the 230V cables (without jacket) to the RAUMBUS cables (without jacket) and the digital inputs.



3

DE Konfiguration:
Konfigurieren Sie die Geräte im myGEKKO OS. Die Geräte werden automatisch innerhalb 2 Minuten mit der jeweiligen ID erkannt. Die ID des RAUMBUS-Gerätes finden Sie auf der Rückseite und besteht aus zwei Ziffern.

IT Configurazione:
Configura i dispositivi nel myGEKKO OS. I dispositivi vengono riconosciuti automaticamente entro 2 minuti con il rispettivo ID. L'ID del dispositivo RAUMBUS si trova sulla parte posteriore ed è composto da due cifre.

EN Configuration:
Configure the devices in the myGEKKO OS. The devices are automatically recognized within 2 minutes with the respective ID. The ID of the RAUMBUS device can be found on the back and consists of two digits.

DE Lieferumfang:

- > Aktor
- > Produktblatt

IT Contenuti:

- > Attuatore
- > Scheda tecnica

EN Contents:

- > Actuator
- > Product sheet