



GEK.BUS.RAX.0104

RAX KNX preconfigured
Aktor Hutschienenmontage 4DO
Attuatore guida DIN 4DO
Actuator DIN rail 4DO

A First Class Product of Europe
A company from South Tyrol

Zum Handbuch
Al Manuale
To the manual



link.my-gekko.com/058

myGEKKO | Ekon GmbH
St. Lorenznerstraße 2
I-39031 Bruneck
T. +39 0474 551 820

myGEKKO | EKON Vertriebs GmbH
Fürstenrieder Straße 279a
D-81377 München
T. +49 8921 5470711

info@my-gekko.com
www.my-gekko.com



Version 13.10.22 - MRK.PR.B.RAX.0104
eingetragen im Handelsregister in Bozen mit
Steuer- und Eintragsnummer IT01637750215

DE

Produktbeschreibung

Der **RAX KNX preconfigured Aktor Hutschienenmontage 4DO** hat 4 digitale Leistungsabgänge (DO) mit 16 A Schaltleistung. Der Aktor eignet sich zum Schalten von resistiven Verbrauchern. Jeder Ausgang wird über ein bistabiles Relais geschaltet und kann über die angebrachten Taster am Aktor betätigt werden.

Sicherheit **VORSICHT! Elektrische Spannung!**

Im Innern des Geräts befinden sich ungeschützte spannungsführende Bauteile. Die VDE-Bestimmungen beachten. Alle zu montierenden Leitungen spannungslos schalten und Sicherheitsvorkehrungen gegen unbeabsichtigtes Einschalten treffen. Das Gerät bei Beschädigung nicht in Betrieb nehmen. Das Gerät bzw. die Anlage außer Betrieb nehmen und gegen unbeabsichtigten Betrieb sichern, wenn anzunehmen ist, dass ein gefahrloser Betrieb nicht mehr gewährleistet ist. Das Gerät ist ausschließlich für den sachgemäßen Gebrauch bestimmt. Bei jeder unsachgemäßen Änderung oder Nichtbeachten der Bedienungsanleitung erlischt jeglicher Gewährleistungs- oder Garantieanspruch. Nach dem Auspacken ist das Gerät unverzüglich auf mechanische Beschädigungen zu untersuchen. Wenn ein Transportschaden vorliegt, ist unverzüglich der Lieferant davon in Kenntnis zu setzen. Das Gerät darf nur als ortsfeste Installation betrieben werden, das heißt nur in montiertem Zustand und nach Abschluss aller Installations- und Inbetriebnahmearbeiten und nur im dafür vorgesehenen Umfeld. Für Änderungen der Normen und Standards nach Erscheinen der Bedienungsanleitung ist Ekon GmbH nicht haftbar.

Technische Daten

Parameter	Wert
Gehäuse	Kunststoff
Farbe	Grau
Taster	Handschtaltung
Montage	REG - Hutprofilschiene
Abmessungen	B x H x T / 36 x 91 x 62 mm
REG Aufbau Einheiten	2 Teilungseinheiten
Gewicht	ca. 210 g
Betriebstemperatur	0°C bis 45°C
Betriebsdauer	Dauerbetrieb
Versorgungsspannung	KNX - Busspannung
	2000W ohmsche Last
	1200W induktive Last
Ausgangsleistung	70µF kapazitive Last
	10 Stk. EVG
Leistungsaufnahme	<0,3 Watt
Schnittstelle	KNX myGEKKO preconfigured
Adressprofil	RAX
Adressbereich	0 bis 40
Ausgänge	4 x max. 230V AC/16A Gesamtstrom, potentialfrei
Schutzart	IP20
Zertifizierungen	EN 50497-5-1:2010 EN 50497-5-2:2010 EN 50497-5-3:2010 EN 50428:2005 + A1:20087 + A2/2009 EN60669-2-5:2016 EN50491-4-1:2012

IT

Descrizione del prodotto

L'**attuatore RAX KNX preconfigured guida DIN 4DO** dispone di 4 uscite di potenza digitali (DO) con capacità di commutazione di 16 A. L'attuatore è adatto per la commutazione di utenze resistive. Ciascuna uscita è commutata tramite un relé bistabile e può essere azionata tramite i pulsanti sul davanti.

Sicurezza **ATTENZIONE! Tensione elettrica!**

All'interno dell'apparecchio sono presenti componenti sotto tensione non protetti. Attenersi alle specifiche della norma VDE. Scollegare i cavi da montare dall'alimentazione elettrica e adottare tutte le misure necessarie per impedire un reinserimento accidentale. Non mettere in funzione l'apparecchio danneggiato. Spegner l'apparecchio e/o l'impianto e assicurarlo contro il reinserimento accidentale se si sospetta che non possa più essere garantito un funzionamento sicuro. L'apparecchio deve essere utilizzato esclusivamente in modo conforme alle normative. In caso di modifiche improprie o mancata osservanza delle istruzioni per l'uso, decade qualsiasi forma di garanzia. Dopo il disimballaggio, l'apparecchio deve essere immediatamente controllato per verificare la presenza di eventuali danni meccanici. In caso di danni da trasporto, informare tempestivamente il fornitore. L'apparecchio deve essere utilizzato unicamente come installazione fissa, ovvero dopo essere stato montato, al termine di tutti gli interventi di installazione e di messa in funzione necessari e solo nel contesto previsto. Ekon srl declina ogni responsabilità per eventuali modifiche delle norme e degli standard intervenute dopo la pubblicazione delle istruzioni per l'uso.

Dati tecnici

Parametri	Valore
Alloggiamento	Plastica
Colore	Grigio
Pulsante	manuale
Montaggio	DIN-Rail
Dimensioni	L x A x P / 36 x 91 x 62 mm
Unità su guida DIN	2 unità
Peso	circa 210 g
Temp. di esercizio	0°C a 45°C
Vita di servizio	Operazione continua
Tensione di alimentazione	Tensione KNX
	2000W carico ohmico
	1200W carico induttivo
Potenza dall'uscita	70µF carico capacitivo
	10 reattori elettronici
Potenza assorbita	<0,3 Watt
Interfacce	KNX myGEKKO preconfigured
Profilo dell'indirizzo	RAX
Campo indirizzi	0 a 40
Usciti	4 x max. 230V AC / 16A corrente totale, senza potenziale
Grado di protezione	IP20
Certificazioni	EN 50497-5-1:2010 EN 50497-5-2:2010 EN 50497-5-3:2010 EN 50428:2005 + A1:20087 + A2/2009 EN60669-2-5:2016 EN50491-4-1:2012

EN

Product description

The **RAX KNX preconfigured Actuator DIN rail 4DO** has 4 digital power outputs (DO) with 16 A switching capacity. The actuator is suitable for switching resistive consumers. Each output is switched via a bistable relay and can be operated using the buttons at the front.

Security **CAUTION! Electric voltage!**

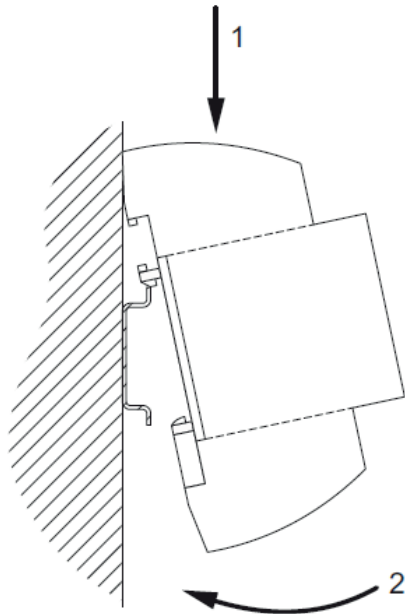
The device contains unprotected live components. Observe the VDE regulations. Disconnect the cables to be installed from the power supply and take safety precautions against accidental switch-on. In case of damage do not start the device. Unplug the device or the plant from the power supply and take precautions against accidental switch-on as soon as you assume that operation of the unit under safe circumstances is no longer possible. The device is exclusively intended for appropriate use. Any improper use or non-observance of the operating instructions invalidates the right to claim under guarantee or warranty. After removing the packaging, check the condition of the unit to assure there is no mechanical damage. Inform the supplier immediately in case of transport damage. The unit is designed for fixed installations; this means that it can be used only mounted and after finishing all further installation and commissioning works, and only in the foreseen environment. Ekon is not liable for modifications of the applied norms and standards after the publication of the operating instructions.

Technical data

Parameters	Value
Housing	Plastic
Color	Gray
Pushbutton	manually
Mounting	DIN-Rail
Dimensions	W x H x D / 36 x 91 x 62 mm
DIN rail mounting units	2 units
Weight	approx. 210 g
Operating temperature	0°C to 45°C
Service life	Continuous operation
Supply voltage	KNX bus voltage
	2000W ohmic load
	1200W inductive load
Max output power	70µF capacitive load
	10 electronic ballasts
Power input	<0,3 Watt
Interface	KNX myGEKKO preconfigured
Address profile	RAX
Address range	0 to 40
Outputs	4 x max. 230V AC / 16A total current, potential-free
Degree of protection	IP20
Certifications	EN 50497-5-1:2010 EN 50497-5-2:2010 EN 50497-5-3:2010 EN 50428:2005 + A1:20087 + A2/2009 EN60669-2-5:2016 EN50491-4-1:2012

Installationsanleitung / Istruzione di installazione / Installation guide

1



1

DE Montage:

Die Montage kann in Verteilern oder Dosen mit Hutpro-filschiene durchgeführt werden und muss in trockenen Innenräumen erfolgen. Der Aktor benötigt 2 Teilungs-einheiten.

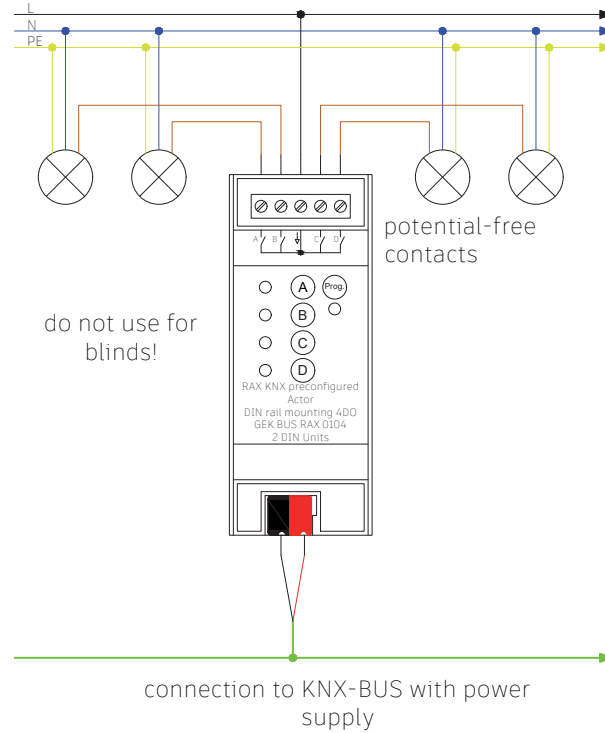
IT Montaggio:

L'installazione può essere effettuata in distributori o scatole con guide a cilindro e deve avvenire in locali interni asciutti. L'attuatore richiede 2 unità di passo.

EN Mounting:

The installation can be carried out in distributors or boxes with DIN rails and must take place in dry interior rooms. The actuator requires 2 DIN rail units.

2



2

DE Anschluss:

Schließen Sie den Aktor an den KNX Bus (mit Schnitt-stelle und Spannungsversorgung) an. Laut Schema die zu schaltenden Geräte (Jalousien können hier NICHT geschaltet werden) anschließen. Die Schaltkontakte sind durch vorgeschaltete Leitungsschutzschalter abzusichern.

IT Collegamento:

Collegare l'attuatore al bus KNX (con interfaccia e alimentazione). Collegare i dispositivi da commutare secondo lo schema (qui NON è possibile commutare le tapparelle). I contatti di commutazione devono essere protetti da interruttori automatici miniaturizzati a monte.

EN Connection:

Connect the actuator to the KNX-bus (with interface and power supply). Connect the devices to be switched according to the diagram (blinds CANNOT be switched here). The switching contacts are to be protected by upstream circuit breakers.

3



3

DE Konfiguration:

Konfigurieren Sie die Geräte im myGEKKO OS. Die Geräte werden automatisch innerhalb 2 Minuten mit der jeweiligen ID erkannt. Die ID des Gerätes finden Sie auf der Vorderseite und besteht aus zwei Ziffern.

IT Configurazione:

Configura i dispositivi nel myGEKKO OS. I dispositivi vengono riconosciuti automaticamente entro 2 minuti con il rispettivo ID. L'ID del dispositivo si trova sulla parte frontale ed è composto da due cifre.

EN Configuration:

Configure the devices in the myGEKKO OS. The devices are automatically recognized within 2 minutes with the respective ID. The ID of the device can be found on the front and consists of two digits.

DE Lieferumfang:

- › Aktor
- › Produktblatt

IT Contenuti:

- › Attuatore
- › Scheda tecnica

EN Contents:

- › Actuator
- › Product sheet