



GEK.SYA.SIP.0311

Außensprechstelle | 1 Taste | Unterputz | Nickel
Citofono esterno | 1 Pulsante | a incasso | Nichel
Outdoor Intercom | 1 Button | flush | Nickel

A First Class Product of Europe
A company from South Tyrol

Zum Produkt
Al prodotto
To the product



wiki.my-gekko.com

myGEKKO | Ekon GmbH
St. Lorenznerstraße 2
I-39031 Bruneck
T. +39 0474 551 820

myGEKKO | EKON Vertriebs GmbH
Fürstenrieder Straße 279a
D-81377 München
T. +49 8921 5470711

info@my-gekko.com
www.my-gekko.com



Version 20.04.23 - MRK.PR.B.SIP.0311
eingetragen im Handelsregister in Bozen mit
Steuer- und Eintragsnummer IT01637750215

DE Produktbeschreibung

Außensprechstelle für Wohngebäude und Betriebe mit 1 Einheit, 1 Ruf Taste. Anschluss an RJ45/PoE. Wandmontage in Unterputzausführung.

⚠️ Sicherheit VORSICHT! Elektrische Spannung!

Im Innern des Geräts befinden sich ungeschützte spannungsführende Bauteile. Die VDE-Bestimmungen beachten. Alle zu montierenden Leitungen spannungslos schalten und Sicherheitsvorkehrungen gegen unbeabsichtigtes Einschalten treffen. Das Gerät bei Beschädigung nicht in Betrieb nehmen. Das Gerät bzw. die Anlage außer Betrieb nehmen und gegen unbeabsichtigten Betrieb sichern, wenn anzunehmen ist, dass ein gefahrloser Betrieb nicht mehr gewährleistet ist. Das Gerät ist ausschließlich für den sachgemäßen Gebrauch bestimmt. Bei jeder unsachgemäßen Änderung oder Nichtbeachten der Bedienungsanleitung erlischt jeglicher Gewährleistungs- oder Garantieanspruch. Nach dem Auspacken ist das Gerät unverzüglich auf mechanische Beschädigungen zu untersuchen. Wenn ein Transportschaden vorliegt, ist unverzüglich der Lieferant davon in Kenntnis zu setzen. Das Gerät darf nur als ortsfeste Installation betrieben werden, das heißt nur in montiertem Zustand und nach Abschluss aller Installations- und Inbetriebnahmearbeiten und nur im dafür vorgesehenen Umfeld. Für Änderungen der Normen und Standards nach Erscheinen der Bedienungsanleitung ist Ekon GmbH nicht haftbar.

Technische Daten

Parameter	Wert
Gehäuse	Zink-Druckgussgehäuse
Farbe	Nickel
Taster	Kunststoff, transparent
Montage	Unterputz
Abmessungen	B x H x T / 130 x 153 x 5mm
Gewicht	1kg
Betriebstemperatur	-30 bis +60°C
Lagertemperatur	-40 bis +70°C
Luftfeuchtigkeit	10 bis 95% r.F., nicht kondensierend
Spannungsversorgung	PoE 802.3af (Klasse 0 - 12,95W) und/oder extern 12VDC ±15% (2A, 24W)
Eingänge	1 x Interner Sabotagekontakt 1 x IN1-Eingangsterminal passiver/aktiver Modus (-30VDC bis +30VDC) (OFF = offener Kontakt oder UIN > 1,5VDC; ON = geschlossener Kontakt oder UIN < 1,5VDC)
Ausgänge	1 x Relaisausgang 30VAC/DC (1A) NO/NC-Ausgang 1 x Aktiver Schalterausgang: 8 bis 12VDC entsprechend der Spannung (PoE: 10VDC; Adapter: Spannungsquelle minus 2VDC), max. 600mA
Mikrofon	integriert
Lautsprecher	2W, 78dB @ 1kHz/1m
Audio-Stream Codec	G.711, G.729, G.722, L16/16 kHz
Kamera	1280x960 (640x480 bei Videogesprächen), 120° horizontal, 90° vertikal, 145° D
Nachtsicht	ja
Video-Stream Codec	H.263+, H.263, H.264, MJPEG, MPEG-4
Protokoll	SIP 2.0 (RFC - 3261)
Schutzart	IP54, IK08

IT Descrizione del prodotto

Citofono esterno per edifici residenziali e aziende con 1 unità, 1 pulsante di chiamata. Connessione a RJ45/PoE. Montaggio a parete in esecuzione da incasso.

⚠️ Sicurezza ATTENZIONE! Tensione elettrica!

All'interno dell'apparecchio sono presenti componenti sotto tensione non protetti. Attenersi alle specifiche della norma VDE. Scollegare i cavi da montare dall'alimentazione elettrica e adottare tutte le misure necessarie per impedire un reinserimento accidentale. Non mettere in funzione l'apparecchio danneggiato. Spegnerne l'apparecchio e/o l'impianto e assicurarlo contro il reinserimento accidentale se si sospetta che non possa più essere garantito un funzionamento sicuro. L'apparecchio deve essere utilizzato esclusivamente in modo conforme alle normative. In caso di modifiche improprie o mancata osservanza delle istruzioni per l'uso, decade qualsiasi forma di garanzia. Dopo il disimballaggio, l'apparecchio deve essere immediatamente controllato per verificare la presenza di eventuali danni meccanici. In caso di danni da trasporto, informare tempestivamente il fornitore. L'apparecchio deve essere utilizzato unicamente come installazione fissa, ovvero dopo essere stato montato, al termine di tutti gli interventi di installazione e di messa in funzione necessari e solo nel contesto previsto. Ekon srl declina ogni responsabilità per eventuali modifiche delle norme e degli standard intervenute dopo la pubblicazione delle istruzioni per l'uso.

Dati tecnici

Parametri	Valore
Alloggiamento	Alloggiamento in zinco pressofuso
Colore	Nichel
Pulsante	Plastica, trasparente
Montaggio	a incasso
Dimensioni	L x A x P / 130 x 153 x 5mm
Peso	1kg
Temperatura di esercizio	-30 a +60°C
Temperatura di stoccaggio	-40 a +70°C
Umidità	10 a 95% u.r., senza condensa
Tensione di alimentazione	PoE 802.3af (classe 0 - 12,95W) e/o 12VCC esterno ±15% (2A, 24W)
Ingressi	1 x Contatto di sabotaggio interno 1 x IN1-terminale di ingresso modalità passiva/attiva (-30VCC a +30VCC) (OFF = contatto aperto o UIN > 1,5VCC; ON = contatto chiuso o UIN < 1,5VCC)
Uscite	1 x Uscita relè 30VAC/CC (1A), uscita NO/NC 1 x Uscita di commutazione attiva: Da 8 a 12VCC in base alla tensione (PoE: 10VCC; Adapter: Tensione di alimentazione meno 2VCC), max. 600mA
Microfono	integrato
Altoparlanti	2W, 78dB @ 1kHz/1m
Codec del audio-stream	G.711, G.729, G.722, L16/16 kHz
Fotocamera	1280x960 (640x480 per le videochiamate), 120° orizzontale, 90° verticale, 145° D
Visione notturna	si
Codec del video-stream	H.263+, H.263, H.264, MJPEG, MPEG-4
Protocollo	SIP 2.0 (RFC - 3261)
Codice IP	IP54, IK08

EN Product description

Outdoor station for residential buildings and businesses with 1 unit, 1 call button. Connection to RJ45/PoE. Wall mounting in flush-mounted design.

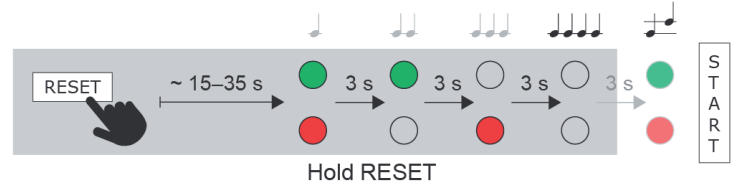
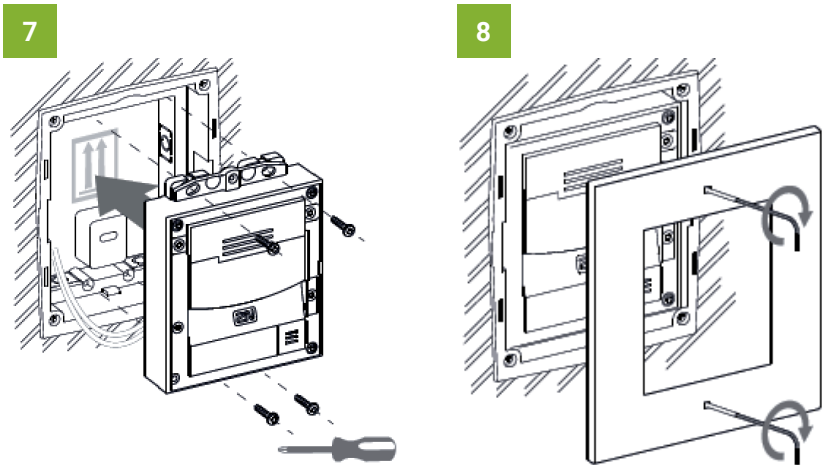
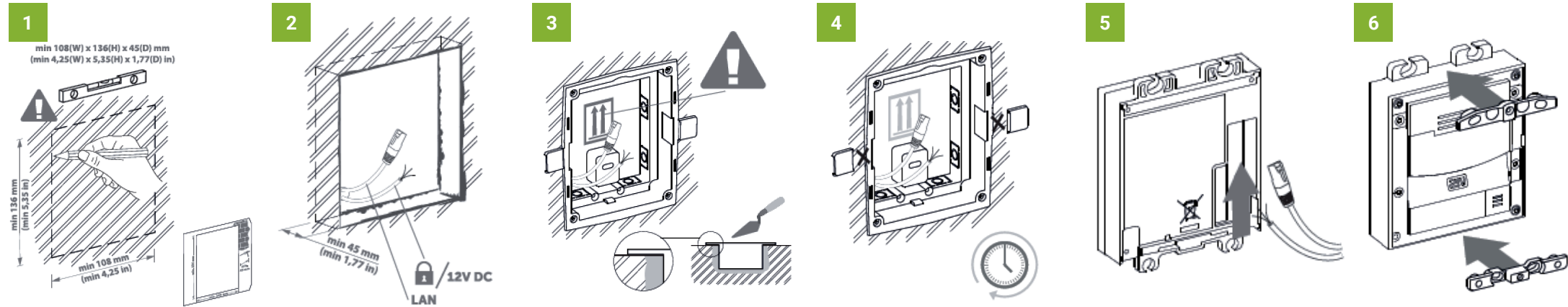
⚠️ Security CAUTION! Electric voltage!

The device contains unprotected live components. Observe the VDE regulations. Disconnect the cables to be installed from the power supply and take safety precautions against accidental switch-on. In case of damage do not start the device. Unplug the device or the plant from the power supply and take precautions against accidental switch-on as soon as you assume that operation of the unit under safe circumstances is no longer possible. The device is exclusively intended for appropriate use. Any improper use or non-observance of the operating instructions invalidates the right to claim under guarantee or warranty. After removing the packaging, check the condition of the unit to assure there is no mechanical damage. Inform the supplier immediately in case of transport damage. The unit is designed for fixed installations; this means that it can be used only mounted and after finishing all further installation and commissioning works, and only in the foreseen environment. Ekon is not liable for modifications of the applied norms and standards after the publication of the operating instructions.

Technical data

Parameters	Value
Housing	Zinc die-cast housing
Color	Nickel
Buttons	Plastic, transparent
Mounting	flush
Dimensions	W x H x D / 130 x 153 x 5mm
Weight	1kg
Operation temperature	-30 to +60°C
Storage temperature	-40 to +70°C
Air humidity	10 to 95% r.H., not condensing
Power supply	PoE 802.3af (Class 0 - 12.95W) and/or external 12VDC ±15% (2A, 24W)
Inputs	1 x Internal sabotage contact 1 x IN1 input terminal passive/active mode (-30VDC to +30VDC) (OFF = open contact or UIN > 1,5VDC; ON = closed contact or UIN < 1,5VDC)
Outputs	1 x Relay output 30VAC/DC (1A) NO/NC output 1 x Active switch output: 8 to 12VDC according to voltage (PoE: 10VDC; adapter: voltage source minus 2VDC), max. 600mA
Microphone	integrated
Speaker	2W, 78dB @ 1kHz/1m
Audio-Stream Encoding	G.711, G.729, G.722, L16/16 kHz
Camera	1280x960 (640x480 for video calls), 120° horizontal, 90° vertical, 145° D
Night vision	yes
Video-Stream codec	H.263+, H.263, H.264, MJPEG, MPEG-4
Protocol	SIP 2.0 (RFC - 3261)
Protection type	IP54, IK08

Installationsanleitung / Istruzione di installazione / Installation guide



DE Lieferumfang:

- › Sprechstelle
- › Produktblatt

IT Contenuti:

- › Citofono
- › Scheda tecnica

EN Contents:

- › Intercom
- › Product sheet

DE Anschluss:

Schließen Sie entweder die 12V ±15% SELV Spannungsversorgung oder den PoE RJ45-Stecker an.

IT Collegamento:

Collegare l'alimentazione SELV a 12V ±15% o il connettore PoE RJ45.

EN Connection:

Connect either the 12V ±15% SELV power supply or the PoE RJ45 connector.

DE RESET-Button (gedrückt halten):

1. Status (nach 15-35s, 1 Ton, grün und rot leuchten): Die aktuelle IP-Adresse wird ausgerufen
2. Status (nach weiteren 3s, 2 Töne, nur grün leuchtet): Die automatische IP-Adressfindung wird AUSGESCHALTET
3. Status (nach weiteren 3s, 3 Töne, nur rot leuchtet): Die automatische IP-Adressfindung wird EINGESCHALTET
4. Status (nach weiteren 3s, 4 Töne, keine LED leuchtet): Gerät wurde auf Werkseinstellungen zurückgesetzt
5. Status (nach weiteren 3s, 2 unterschiedliche Töne, grün und rot leuchten): Vorgang wird abgebrochen

IT Pulsante RESET (tenere premuto):

- 1° stato (dopo 15-35s, 1 suono, LED verde e rosso accesi): Viene richiamato l'indirizzo IP corrente
- 2° stato (dopo altri 3s, 2 suoni, solo LED verde): La determinazione automatica dell'indirizzo IP viene disattivata.
- 3° stato (dopo altri 3s, 3 suoni, solo LED rosso): La determinazione automatica dell'indirizzo IP è attivata.
- 4° stato (dopo altri 3s, 4 suoni, nessun LED acceso): L'unità è stata ripristinata alle impostazioni di fabbrica
- 5° stato (dopo altri 3s, 2 suoni diversi, LED verde e rosso accesi): Il funzionamento è annullato

EN RESET button (keep pressed):

1. status (after 15-35s, 1 beep, green and red lit): The current IP address is called out
2. status (after another 3s, 2 beeps, only green lit): The automatic IP address finding is switched OFF.
3. status (after another 3s, 3 beeps, only red lit): The automatic IP address finding is switched ON.
4. status (after another 3s, 4 beeps, no LED lit): Device has been reset to factory settings
5. status (after another 3s, 2 different beeps, green and red lit): Operation is canceled