



GEK.SYA.SIP:1001

SIP indoorTOUCH

Sprechstelle
Citofono
Intercom

A First Class Product of Europe
A company from South Tyrol

Zum Handbuch
AI Manuale
To the manual



wiki.2n.cz/display/HIP

myGEKKO | Ekon GmbH
St. Lorenznerstraße 2
I-39031 Bruneck
T. +39 0474 551 820

myGEKKO | EKON Vertriebs GmbH
Fürstenrieder Straße 279a
D-81377 München
T. +49 8921 5470711

info@my-gekk.com
www.my-gekk.com



Version 09.03.23 - MRK.PR.B.SIP:1001
eingetragen im Handelsregister in Bozen mit
Steuer- und Eintragsnummer IT01637750215

DE

Produktbeschreibung

Die **SIP indoorTouch Sprechstelle** bietet eine elegante Art und Weise mit den anderen Sprechstellen in Ihrem Gebäude zu kommunizieren.

Sicherheit **VORSICHT! Elektrische Spannung!**

Im Innern des Geräts befinden sich ungeschützte spannungsführende Bauteile. Die VDE-Bestimmungen beachten. Alle zu montierenden Leitungen spannungslos schalten und Sicherheitsvorkehrungen gegen unbeabsichtigtes Einschalten treffen. Das Gerät bei Beschädigung nicht in Betrieb nehmen. Das Gerät bzw. die Anlage außer Betrieb nehmen und gegen unbeabsichtigten Betrieb sichern, wenn anzunehmen ist, dass ein gefahrloser Betrieb nicht mehr gewährleistet ist. Das Gerät ist ausschließlich für den sachgemäßen Gebrauch bestimmt. Bei jeder unsachgemäßen Änderung oder Nichtbeachten der Bedienungsanleitung erlischt jeglicher Gewährleistungs- oder Garantieanspruch. Nach dem Auspacken ist das Gerät unverzüglich auf mechanische Beschädigungen zu untersuchen. Wenn ein Transportschaden vorliegt, ist unverzüglich der Lieferant davon in Kenntnis zu setzen. Das Gerät darf nur als ortsfeste Installation betrieben werden, das heißt nur in montiertem Zustand und nach Abschluss aller Installations- und Inbetriebnahmearbeiten und nur im dafür vorgesehenen Umfeld. Für Änderungen der Normen und Standards nach Erscheinen der Bedienungsanleitung ist Ekon GmbH nicht haftbar.

Technische Daten

Parameter	Wert
Frontblende	Glas
Gehäuse	Kunststoff
Farbe	Weiß
Abmessungen	B x H x T / 235 x 165 x 40mm
Gewicht	850g
Betriebstemperatur	0 bis +60°C
Lagertemperatur	-20 bis +70°C
Luftfeuchtigkeit	10 bis 90% r.F., nicht kondensierend
Spannungsversorgung	externe Spannungsversorgung (SELV-Typ mit LPS) 90 bis 230VAC, 50 bis 60Hz 12VDC 0,75A Power over Ethernet (PoE 802.3af)
Ruheleistung	12V: 2,64W / 0,22A PoE: 3,6W
Leistungsaufnahme	12W / 1A
Datenschnittstellen	LAN: 10/100BaseT, RJ-45; Cat5e oder höher Speicherkarte: microSD card (SDHC) bis zu 16GB WLAN: 802.11b/g/n, integrierte Antenne Kartenleser: integriert
LED-Anzeige	1 x RGB LED
Displaygröße	7 Zoll
Bildschirmauflösung	1024 x 600 Pixel
Audioschnittstelle	integriertes Mikrofon, 2W integrierte Lautsprecher
Bedienung	Kapazitives Touch-Display
Zertifizierungen	2014/35/EU, 2014/30/EU, 2011/65/EU, 2012/19/UE

IT

Descrizione del prodotto

La **stazione interfonica SIP indoorTouch** offre un modo elegante per comunicare con le altre stazioni interfoniche nell'edificio.

Sicurezza **ATTENZIONE! Tensione elettrica!**

All'interno dell'apparecchio sono presenti componenti sotto tensione non protetti. Attenersi alle specifiche della norma VDE. Scollegare i cavi da montare dall'alimentazione elettrica e adottare tutte le misure necessarie per impedire un reinserimento accidentale. Non mettere in funzione l'apparecchio danneggiato. Spegnerne l'apparecchio e/o l'impianto e assicurarolo contro il reinserimento accidentale se si sospetta che non possa più essere garantito un funzionamento sicuro. L'apparecchio deve essere utilizzato esclusivamente in modo conforme alle normative. In caso di modifiche improprie o mancata osservanza delle istruzioni per l'uso, decade qualsiasi forma di garanzia. Dopo il disimballaggio, l'apparecchio deve essere immediatamente controllato per verificare la presenza di eventuali danni meccanici. In caso di danni da trasporto, informare tempestivamente il fornitore. L'apparecchio deve essere utilizzato unicamente come installazione fissa, ovvero dopo essere stato montato, al termine di tutti gli interventi di installazione e di messa in funzione necessari e solo nel contesto previsto. Ekon srl declina ogni responsabilità per eventuali modifiche delle norme e degli standard intervenute dopo la pubblicazione delle istruzioni per l'uso.

Dati tecnici

Parametri	Valore
Frontalino	Vetro
Alloggiamento	Plastica
Colore	Bianco
Dimensioni	L x A x P / 235 x 165 x 40mm
Peso	850g
Temperatura di esercizio	0 a +60°C
Temperatura di stoccaggio	-20 a +70°C
Umidità	10 a 90% u.r., senza condensa
Tensione di alimentazione	alimentazione esterna (Tipo SELV con LPS) 90 a 230VCA, 50 a 60Hz 12VDC 0,75A Power over Ethernet (PoE 802.3af)
Potenza di riposo	12V: 2,64W / 0,22A PoE: 3,6W
Consumo energetico	12W / 1A
Interfacce dati	LAN: 10/100BaseT, RJ-45; Cat5e o superiore Scheda di memoria: microSD card (SDHC) fino a 16GB WLAN: 802.11b/g/n, Antenna integrata Lettore di carte: integrato
Display LED	1 x RGB LED
Dimensioni del display	7 pollici
Risoluzione dello schermo	1024 x 600 pixel
Interfaccia audio	Microfono integrato, altoparlanti integrati da 2W
Funzionamento	Display touch capacitivo
Certificazioni	2014/35/UE, 2014/30/UE, 2011/65/UE, 2012/19/UE

EN

Product description

The **SIP indoorTouch intercom station** offers an elegant way to communicate with the other intercom stations in your building.

Security **CAUTION! Electric voltage!**

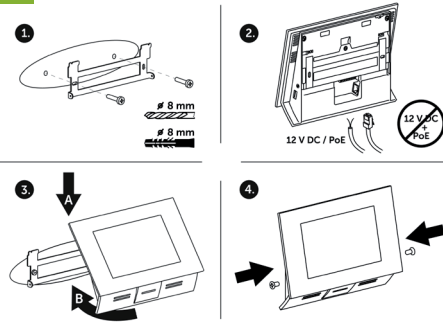
The device contains unprotected live components. Observe the VDE regulations. Disconnect the cables to be installed from the power supply and take safety precautions against accidental switch-on. In case of damage do not start the device. Unplug the device or the plant from the power supply and take precautions against accidental switch-on as soon as you assume that operation of the unit under safe circumstances is no longer possible. The device is exclusively intended for appropriate use. Any improper use or non-observance of the operating instructions invalidates the right to claim under guarantee or warranty. After removing the packaging, check the condition of the unit to assure there is no mechanical damage. Inform the supplier immediately in case of transport damage. The unit is designed for fixed installations; this means that it can be used only mounted and after finishing all further installation and commissioning works, and only in the foreseen environment. Ekon is not liable for modifications of the applied norms and standards after the publication of the operating instructions.

Technical data

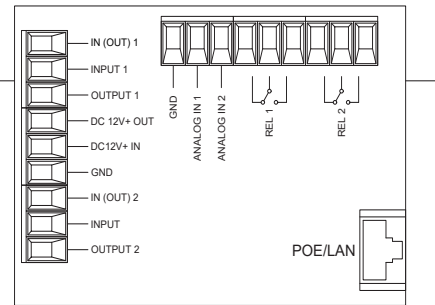
Parameters	Value
Front panel	glass
Housing	Plastic
Color	White
Dimensions	W x H x D / 235 x 165 x 40mm
Weight	850g
Operation temperature	0 to +60°C
Storage temperature	-20 to +70°C
Air humidity	10 to 90% r.H., not condensing
Power supply	external power supply (SELV type with LPS) 90 to 230VAC, 50 to 60Hz 12VDC 0,75A Power over Ethernet (PoE 802.3af)
Ruheleistung	12V: 2,64W / 0,22A PoE: 3,6W
Power draw	12W / 1A
Data interface	LAN: 10/100BaseT, RJ-45; Cat5e or higher Memory card: microSD card (SDHC) up to 16GB WLAN: 802.11b/g/n, integrated antenna Card reader: integrated
LED display	1 x RGB LED
Display size	7 Zoll
Screen resolution	1024 x 600 Pixel
Audio interface	integrated microphone, 2W integrated speakers
Controls	Capacitive touch display
Certifications	2014/35/EU, 2014/30/EU, 2011/65/UE, 2012/19/UE

Installationsanleitung / Istruzione di installazione / Installation guide

01



02



DE Lieferumfang:

- > Sprechstelle
- > 2 x Schrauben
- > 2 x Dübel
- > Putztuch
- > Beschreibung Schnellinstallation
- > Beschreibung Schraubenanordnung
- > Produktblatt

IT Contenuti:

- > Citofono
- > 2 x viti
- > 2 x tasselli
- > pezza per pulire
- > descrizione installazione rapida
- > descrizione della disposizione delle viti
- > Scheda tecnica

EN Contents:

- > Intrcom
- > 2 x screws
- > 2 x dowels
- > Cleaning Cloth
- > Description quick installation
- > Description screw pattern
- > Product sheet

1

DE Montage:

Montieren Sie den Gerätehalter an einer senkrechten Wand. Empfohlene Höhe: 120 cm. Verwenden Sie geeignete Beschläge für das Wandmaterial. Schließen Sie Ethernet und Strom an. Schieben Sie das Gerät vorsichtig von oben auf die Halterung und schieben Sie dann die Unterseite auf. Ziehen Sie die Sicherheitsschrauben an den Seiten des Geräts fest.

IT Montaggio:

Installare il supporto del dispositivo su una parete verticale. Altezza consigliata: 120 cm. Utilizzare accessori appropriati per il materiale della parete. Collega ethernet e alimentazione. Far scorrere con cautela il dispositivo dall'alto sulla staffa, quindi far scorrere la parte inferiore. Serrare le viti di sicurezza ai lati del dispositivo.

EN Mounting:

Install the device holder onto a vertical wall. Recommended height: 120cm. Use appropriate fittings for the wall material. Connect ethernet and power. Carefully slide the device from the top onto the bracket, then slide the bottom on. Tighten the safety screws on the sides of the device.

2

DE Anschluss:

Schließen Sie bei der Montage die Spannungsversorgung und den Ethernet-Anschluss an. Falls Sie PoE als Spannungsversorgung benutzen, schließen Sie KEINE separate 12 V Spannungsversorgung an das Gerät an.

Stellen Sie sicher, dass sich die Sprechstelle und die zu verbindende Außensprechstelle im gleichen Netz befinden.

IT Collegamento:

Durante il montaggio, collegare l'alimentazione e la connessione Ethernet. Se si utilizza PoE come alimentazione, NON collegare un'alimentazione separata da 12 V al dispositivo. Assicurarsi che il citofono e il citofono esterno da collegare siano nella stessa rete.

EN Connection:

During assembly, connect the power supply and the Ethernet connection. If you use PoE as power supply, do NOT connect a separate 12 V power supply to the device. Make sure that the intercom and the external intercom to be connected are in the same network.

03



3

DE Konfiguration:

1. Sobald eine Stromversorgung (12 V DC oder PoE) angeschlossen wurde, startet das Gerät.
2. Wählen Sie „2N Helios IP Mobile“ > „Settings“ > „Local Settings“ und klicken Sie auf „Device name“. Wählen Sie einen Gerätenamen wie z.B. „IDT“ und klicken Sie auf speichern.
3. Wechseln Sie auf „Devices“ und klicken Sie auf die „+“ Taste. Wählen Sie die zu verbindende Außensprechstelle aus und bestätigen Sie mit dem Haken rechts oben.
4. Jetzt steigen Sie mit ihrem PC oder Laptop auf die IP-Adresse der zu verbindenden Außensprechstelle ein.
5. Wählen Sie „Directory“ > „Users“ und klicken Sie oben auf den Button zum Hinzufügen eines Benutzers. Geben Sie beim neuen Benutzer als „Phone Number“ device:Gerätename ein also z.B. „device:IDT“.
6. Wechseln Sie auf „Services“ > „Calls“. Suchen sie die Option „Incoming Calls“ > „Local Call Receiving Mode“ und wählen Sie dort „Automatic“.
7. Wechseln Sie auf „Hardware“ > „Buttons“. Unter „Quick Dial Buttons“ finden Sie eine „+“ Taste. Fügen Sie damit den neuen Benutzer hinzu.
8. Probieren Sie einen **Testanruf** zum Überprüfen der Einstellungen.

IT Configurazione:

1. Non appena viene collegata l'alimentazione (12 V CC o PoE), il dispositivo si avvia.
2. Selezionare „2N Helios IP Mobile“ > „Settings“ > „Local Settings“ e fare clic su „Device name“. Scegli un nome dispositivo come „IDT“ e fai clic su Salva.
3. Passa a „Devices“ e fai clic sul pulsante „+“. Selezionare il posto esterno da collegare e confermare con il segno di spunta in alto a destra.
4. Ora accedi all'indirizzo IP della postazione esterna da collegare al tuo PC o laptop.
5. Scegli „Directory“ > „Users“ e fai clic sul pulsante Aggiungi utente in alto. Immettere dispositivo:nome dispositivo come „Phone Number“ per il nuovo utente, ad esempio „device:IDT“.
6. Passa a „Services“ > „Calls“. Trova l'opzione „Incoming Calls“ > „Local Call Receiving Mode“ e seleziona „Automatic“.
7. Passa a „Hardware“ > „Buttons“. Sotto „Quick Dial Buttons“ troverai un pulsante „+“. Usalo per aggiungere il nuovo utente.
8. Provare una **chiamata di prova** per verificare le impostazioni.

EN Configuration:

1. As soon as a power supply (12 V DC or PoE) is connected, the device starts.
2. Select „2N Helios IP Mobile“ > „Settings“ > „Local Settings“ and click on „Device name“. Choose a device name such as „IDT“ and click save.
3. Switch to „Devices“ and click on the „+“ button. Select the external station to be connected and confirm with the tick at the top right.
4. Now access the IP address of the external station to be connected with your PC or laptop.
5. Choose „Directory“ > „Users“ and click the Add User button at the top. Enter device:Device name as „Phone Number“ for the new user, e.g. „device:IDT“.
6. Switch to „Services“ > „Calls“. Find the option „Incoming Calls“ > „Local Call Receiving Mode“ and select „Automatic“.
7. Switch to „Hardware“ > „Buttons“. Under „Quick Dial Buttons“ you will find a „+“ button. Use this to add the new user.
8. Try a **test call** to check the settings.

2N® IP Base

