

SMD24 RAUCHMELDER 24V-DC mit Relaiskontakt



Tutorial

myGEKKO & SMD24 Rauchwarnmelder 24VDC mit Relaiskontakt

Version 1.0

18.03.2019

Softwareversion: ab V4795



Änderungen

Datum	Dok. Version	Bearbeiter	Änderungen
28.02.19	1.0	Rupert Jud	Erstellung Tutorial

Inhaltsverzeichnis

Änderungen.....	2
1. Allgemeines.....	4
2. Anschluss	5
2. Konfiguration myGEKKO.....	6
3. Fehlermeldungen.....	7

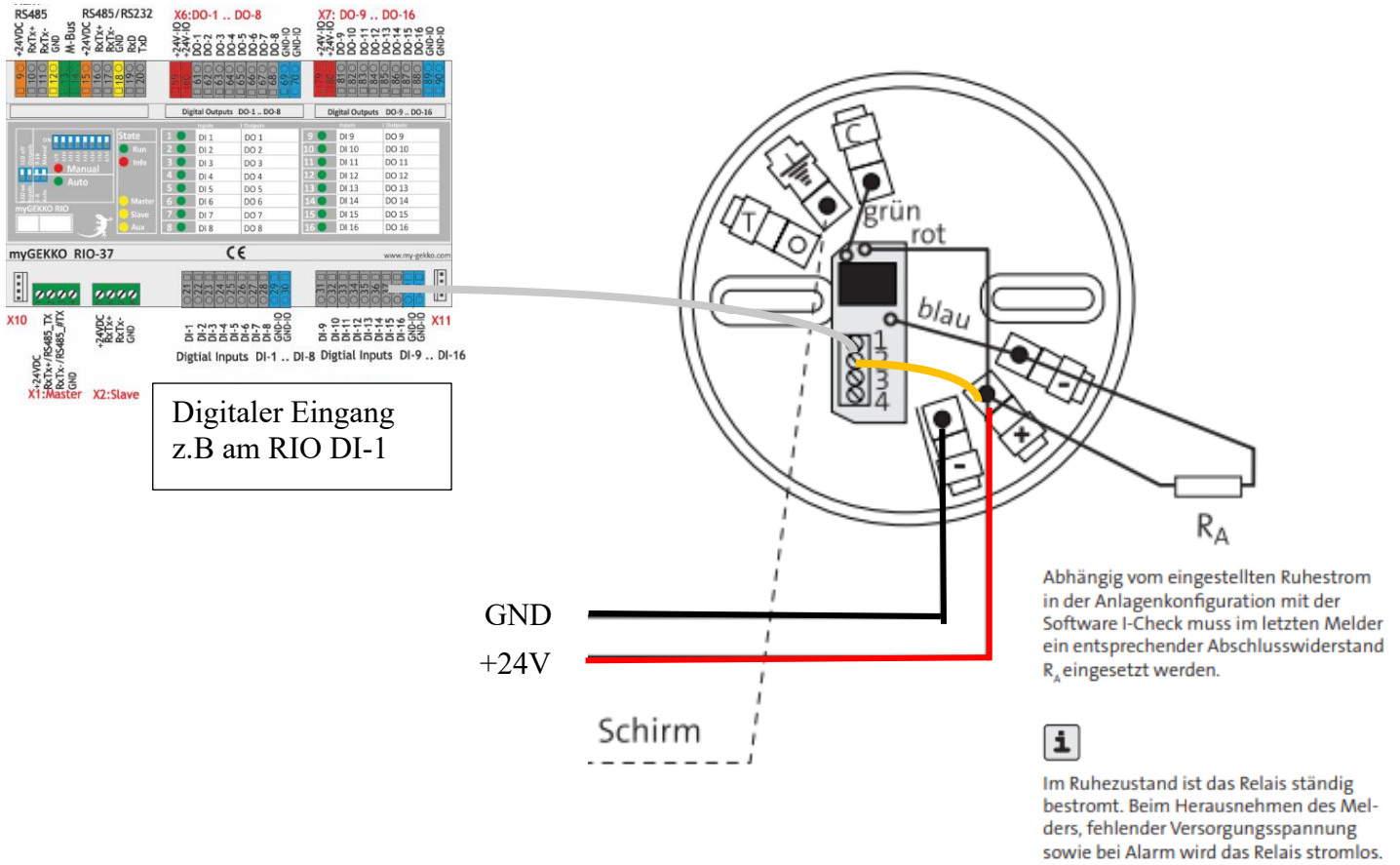
1. Allgemeines

Der Alarmmelder wird an den jeweiligen Klemmen mit 24V DC (+/-) versorgt und hat als Kontakt einen Öffner (NC), sodass wenn der Melder auslöst eine Alarmmeldung erscheint und weitere Aktionen am myGEKKO ausgeführt werden können.

Der Rauchmelder wird im Innenbereich montiert. Montage an der Decke Mitte Raum. Keine Montage über Geräte die Rauch- (z.B.: Holzofen) oder Hitze produzieren (z.B.: Herd)

Verkabelt wird mit einem 2x2x0,8mm² zum Auslass des Rauchmelders. Weitere Melder können direkt zu einem weiteren digitalen Eingang (z.B an einem myGEKKO RIO) oder Parallel verkabelt werden.

2. Anschluss



Die in Farbe eingezeichneten Linien (Verbindungen) sind am Rauchmelder noch anzuschließen:

Grau = Digitaler Eingang (z.B am RIO am DI-1)

Orange = Kabelbrücke zwischen + und der Klemme 2

Rot = Spannungsversorgung + 24V

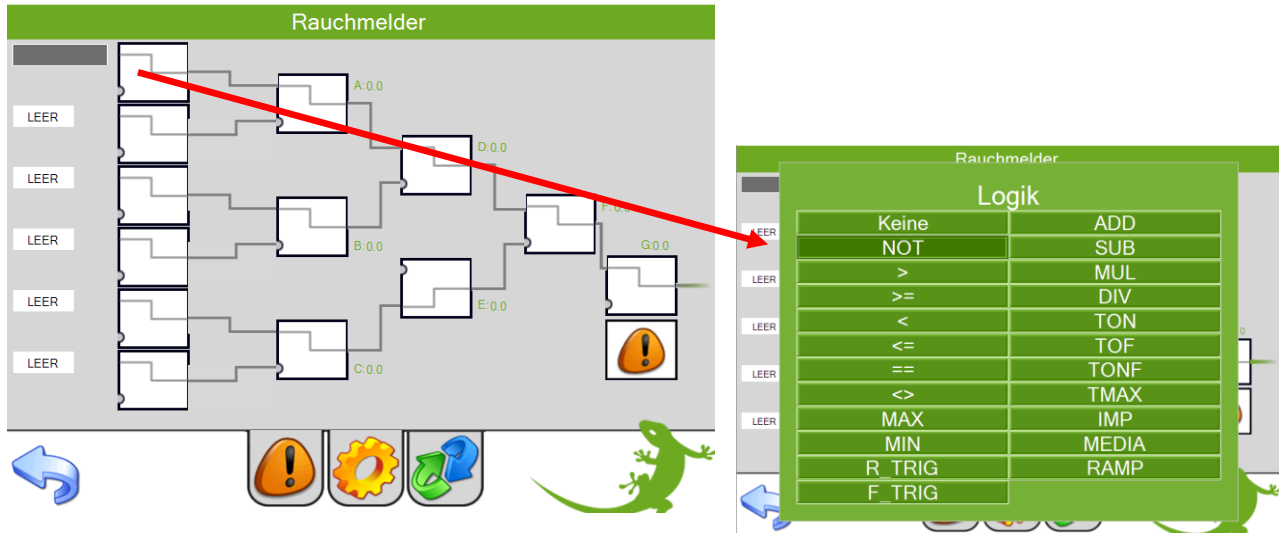
Schwarz = GND

2. Konfiguration myGEKKO

Möglichkeit 1:

Um eine Alarmmeldung zu erhalten, wenn der Rauchmelder auslöst kann dies anhand eines Alarm/Logik im myGEKKO OS umgesetzt werden.

Es wird der DI wo der Rauchmelder angeschlossen ist invertiert und kann so über einen Merker im gesamten myGEKKO OS genutzt werden.



Möglichkeit 2:

Des Weiteren kann der DI wo der Rauchmelder angeschlossen ist, direkt im System „Alarmanlage“ als Melderkontakt konfiguriert werden.

Alarmanlage				Melder: Eingangs-Zuordnung	
Rauchmelder	2.1.DI1		DI		DI
	DI		DI		DI
	DI		DI		DI
	DI		DI		DI
	DI		DI		DI
	DI		DI		DI
	DI		DI		DI
	DI		DI		DI
	DI		DI		DI
	DI		DI		DI



Alarmanlage > IO-Konfiguration (grün-blaue Pfeile) > Melderkontakte

3. Fehlermeldungen

Sämtliche unten genannten Fehlermeldungen erscheinen als gewohntes Alarmpopup am myGEKKO und werden in der Alarmhistory geloggt.

myGEKKO ist ein Produkt, gewachsen aus langjähriger Erfahrung und Entwicklung in Europa – mit Partnern in Ihrer Nähe.



Italien



Deutschland



Schweiz



Österreich

www.my-gekko.com



A first class product of Europe!

The result of a close collaboration between Italy, Switzerland and Germany

