

elsner[®]
elektronik

Connected 

Technisches Handbuch

myGEKKO & Wetterstation Elsner P03-04

Version 1.1

22.01.2019

Softwareversion: ab V4795

Unterstützte Hardware:

- P03/3
- P03/3 Modbus
- P04/3 / WST04 (GEK.SYA.WST.0401)

Art. Nr. MRK.THB.ELS.0001

my **GEKKO**[®] 

Änderungen

Datum	Dok. Version	Bearbeiter	myGEKKO Version	Änderungen
12.11.15	1.0		Ab V2975	Erstellung Handbuch
22.01.19	1.1	Marc Grass	Ab V4795	Hinzufügen von WST04 und Anschluss Überarbeitung Handbuch

Inhaltsverzeichnis

Änderungen.....	2
1. Allgemeines zu myGEKKO & Elsner P03-04.....	4
1.1 Anschluss.....	4
1.2 Installation-Ausrichtung.....	7
1.3 Kompatible Modelle.....	8
2. Konfiguration von myGEKKO & Elsner P03-04	9
3. Fehlermeldungen	10

1. Allgemeines zu myGEKKO & Elsner P03-04

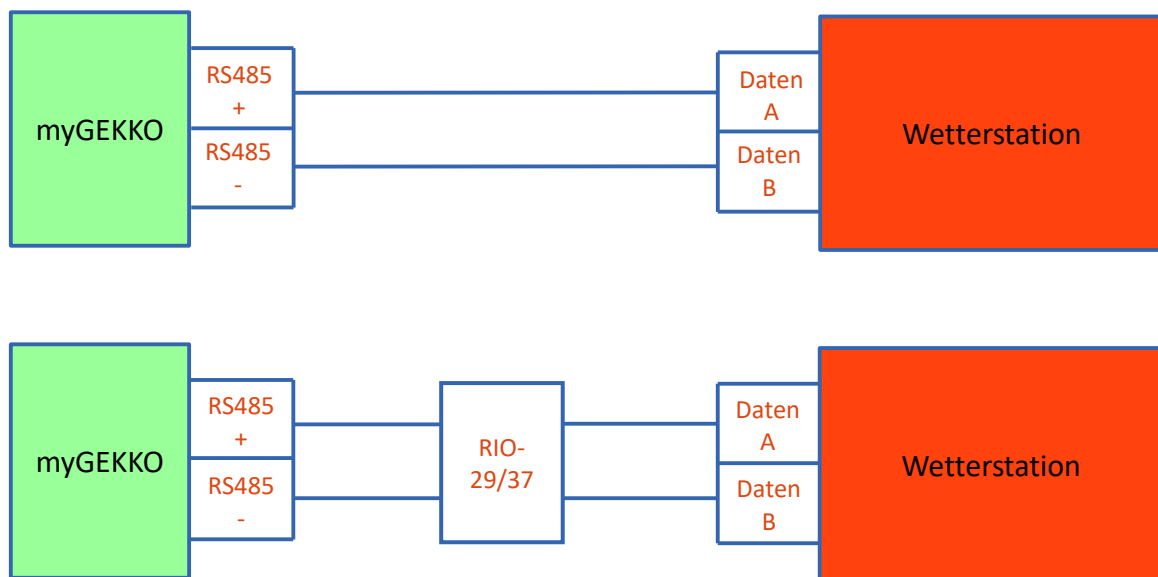
Mit den Modellen P03/3-RS485 bzw. P03/3-Modbus und P04/3-RS485 können drei hochwertige, kleine sowie kompakte Elsner Wetterstationen an myGEKKO angebunden werden. Die Anbindung erfolgt über eine RS485 Schnittstelle; Messwerte wie Niederschlag, Helligkeit, Dämmerung und Wind werden übertragen und können am myGEKKO mit verschiedenen Systemen wie Rollos, Lichter, Logiken usw. integriert und verknüpft werden.

1.1 Anschluss

Die Wetterstation wird über RS485 an myGEKKO angeschlossen. Dazu können die COM1 oder COM2 Schnittstelle direkt an der myGEKKO Rückseite verwendet werden (Anschluss entnehmen Sie auf der Rückseite des myGEKKOs) oder über USB mit einem USB/RS485 Wandler (GEK.CON.USB.RS41) bzw. mit einem USB/4xRS232 Wandler (GEK.CON.RS2.USB4) inklusive RS232/RS485 Wandler (GEK.CON.RS2.RS41).

Außerdem kann die Wetterstation auch an ein RIO-29 oder RIO-37 Modul über die AUX Schnittstelle angeschlossen werden.

Die P03/3-Modbus Wetterstation wird identisch wie die anderen Modelle an eine RS485 Schnittstelle angeschlossen.



P04/03 / WST04 -RS485 (GEK.SYA.WST.0401)



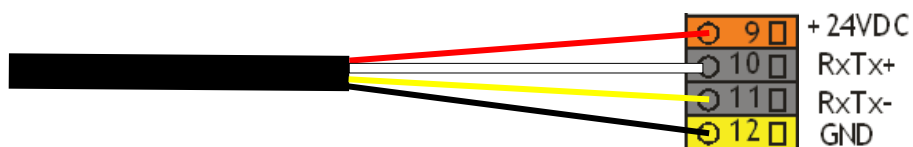
Folgende Funktionen bietet die WST04:

- Temperatur
- Windgeschwindigkeit
- Helligkeit (Ost-, Süd-, Westsonne)
- Niederschlag

Belegung des Anschlusskabels:

ROT	+24VDC
WEIß	Daten A, RxTx +
GELB	Daten B, RxTx -
SCHWARZ	GND

Anschluss an RIO37/29:



P03/03-xxxxx



Abb. 14

Schließen Sie die Spannung +24 V DC/GND an den Klemmen 1/2 RS485 an (Klemmenbelegung polungsunabhängig).

Schließen Sie die Datenverbindung an den Klemmen A/B RS485 an (Polarität beachten).

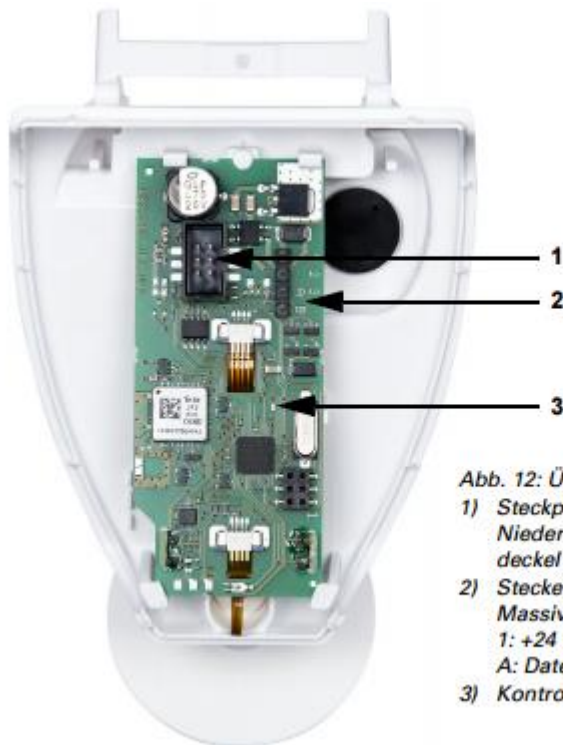
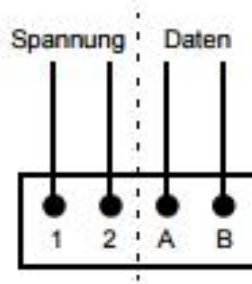


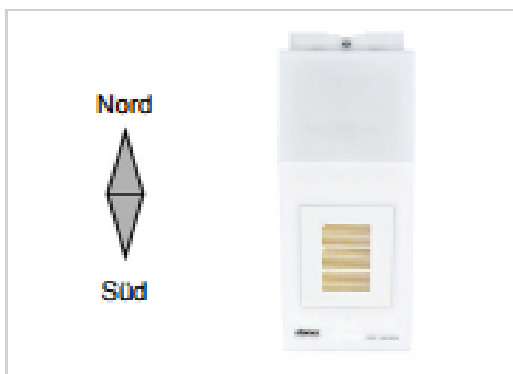
Abb. 12: Übersicht Platine

- 1) Steckplatz für Kabelverbindung zum Niederschlagssensor im Gehäuse-deckel
- 2) Stecker für Anschluss, geeignet für Massivleiter bis 0,8 mm².
1: +24 V DC | 2: GND
A: Daten | B: Daten
- 3) Kontroll-LED GPS-Empfang

Technische Daten, Anschluss Betriebsspannung und weitere Informationen finden Sie im beiliegenden Handbuch der Wetterstation.

1.2 Installation-Ausrichtung

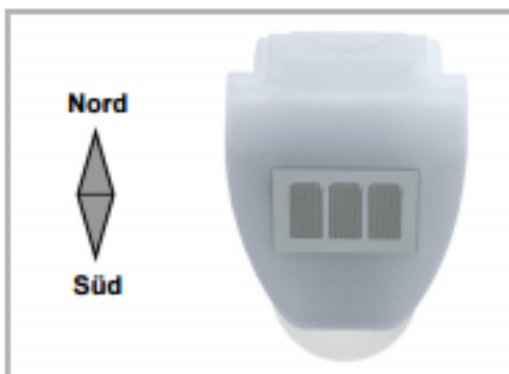
P04/03 / WST04 -RS485



Bei Installation auf der Nordhalbkugel muss das Gerät nach Süden ausgerichtet werden.

Bei Installation auf der Südhalbkugel muss das Gerät nach Norden ausgerichtet werden.

P03/03-xxxx



Bei Installation auf der Nordhalbkugel muss die Wetterstation nach Süden ausgerichtet werden.

Bei Installation auf der Südhalbkugel muss die Wetterstation nach Norden ausgerichtet werden.

Stellen Sie sicher, dass die Wetterstation laut beiliegenden Handbuch installiert und korrekt ausgerichtet ist!

1.3 Kompatible Modelle

Folgende Modelle können an myGEKKO angebunden werden:

- Elsner P03/03-Modbus basic
- Elsner P03/03-RS485 basic
- Elsner P04/03-RS485 basic WST04 (GEK.SYA.WST.0401)
- Elsner P04/03-RS485 GPS
- Elsner P04/03-RS485 CET



2. Konfiguration von myGEKKO & Elsner P03-04

1. Stellen Sie sicher, dass die Wetterstation wie beschrieben installiert und an myGEKKO angeschlossen ist.
2. Melden Sie sich am myGEKKO als Konfigurator an und wechseln Sie in das Menü der Einstellungen der Wetterstation.
3. Wählen Sie rechts neben der Wetterstation den Port bzw. die Schnittstelle aus.
4. Nun können Sie den Typ der Wetterstation definieren.
5. Warten Sie kurz. Sobald das erste Telegramm der Wetterstation erfasst wurde, werden die erhaltenen Werte am myGEKKO angezeigt.

The screenshot shows the myGEKKO web interface. The title bar is green with 'myGEKKO' on the left and 'Wetterstation' on the right. Below the title bar, there is a navigation menu with 'Übersicht' selected. The main content area displays weather data for 'Wetterstation' connected to 'COM 1' and 'ELSNER P03/P04-RS'. The data includes:

Metric	Value
Dämmerung	10000.0 lux
Wind	2.7 m/s
Regen	0.0 l/h
Temperatur	0.0 °C
Feuchte	
Helligkeit	33.8 klux (Süd) 19.5 klux (West) 13.9 klux (Ost)

At the bottom of the interface, there is a navigation bar with several icons: a blue arrow pointing left, a yellow gear, a yellow wrench, a globe with a white sensor, a blue house, a green circular arrow, a sun and cloud icon, and a tablet icon. A green lizard is visible on the right side of the navigation bar.

3. Fehlermeldungen

Sämtliche unten genannten Fehlermeldungen erscheinen als gewohntes Alarmpopup am myGEKKO und werden in der Alarmhistory geloggt.

Network.Meteo:

Diese Fehlermeldung erscheint, wenn myGEKKO keine Verbindung zur Wetterstation hat. Prüfen Sie die Einstellungen bzw. Schnittstelle am myGEKKO, sowie die Funktionalität der Wetterstation selbst.

myGEKKO ist ein Produkt, gewachsen aus langjähriger Erfahrung und Entwicklung in Europa – mit Partnern in Ihrer Nähe.



Italien



Deutschland



Schweiz



Österreich

www.my-gekko.com



A first class product of Europe!

The result of a close collaboration between Italy, Switzerland and Germany

