

Siemens GSM Modul



Technisches Handbuch

myGEKKO & Siemens GSM Modul

Version 1.2

22.01.2019

Softwareversion: ab V4795

Unterstützte Hardware:

- MC35i
- CEP CT63 NG Terminal

Art. Nr. MRK.THB.SIE.0001



Änderungen

Datum	Dok. Version	Bearbeiter	myGEKKO Version	Änderungen
03.05.16	1.0		Ab V1000	Erstellung Handbuch
09.10.17	1.1		Ab V4400	Integration CEP CT63 NG
22.01.19	1.2	Marc Grass	Ab V4795	Überarbeitung Handbuch

Inhaltsverzeichnis

Änderungen.....	2
1. Allgemeines zu myGEKKO & Siemens GSM Modul	4
1.1 Anschluss.....	4
1.2 Kompatible Modelle.....	5
2. Konfiguration von myGEKKO & Siemens GSM Modul.....	6
3. Fehlermeldungen	8

1. Allgemeines zu myGEKKO & Siemens GSM Modul

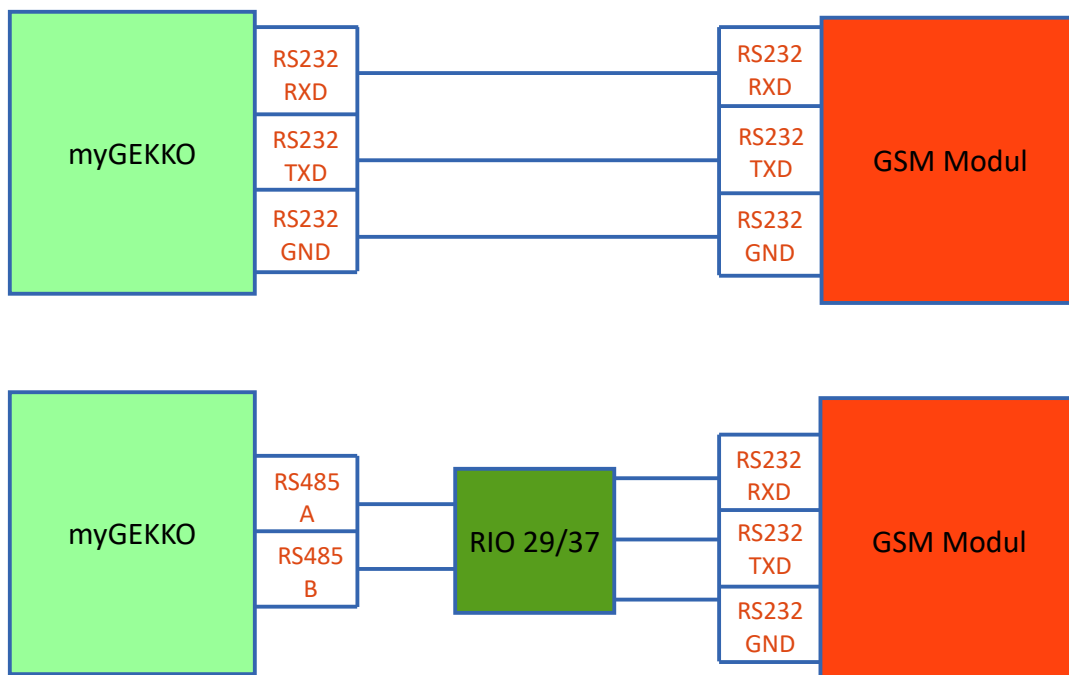
Mit dem Siemens GSM Modul kann ein kompaktes und flexibles GSM Modul an myGEKKO angebunden werden. Die Anbindung erfolgt über eine RS232 Schnittstelle.

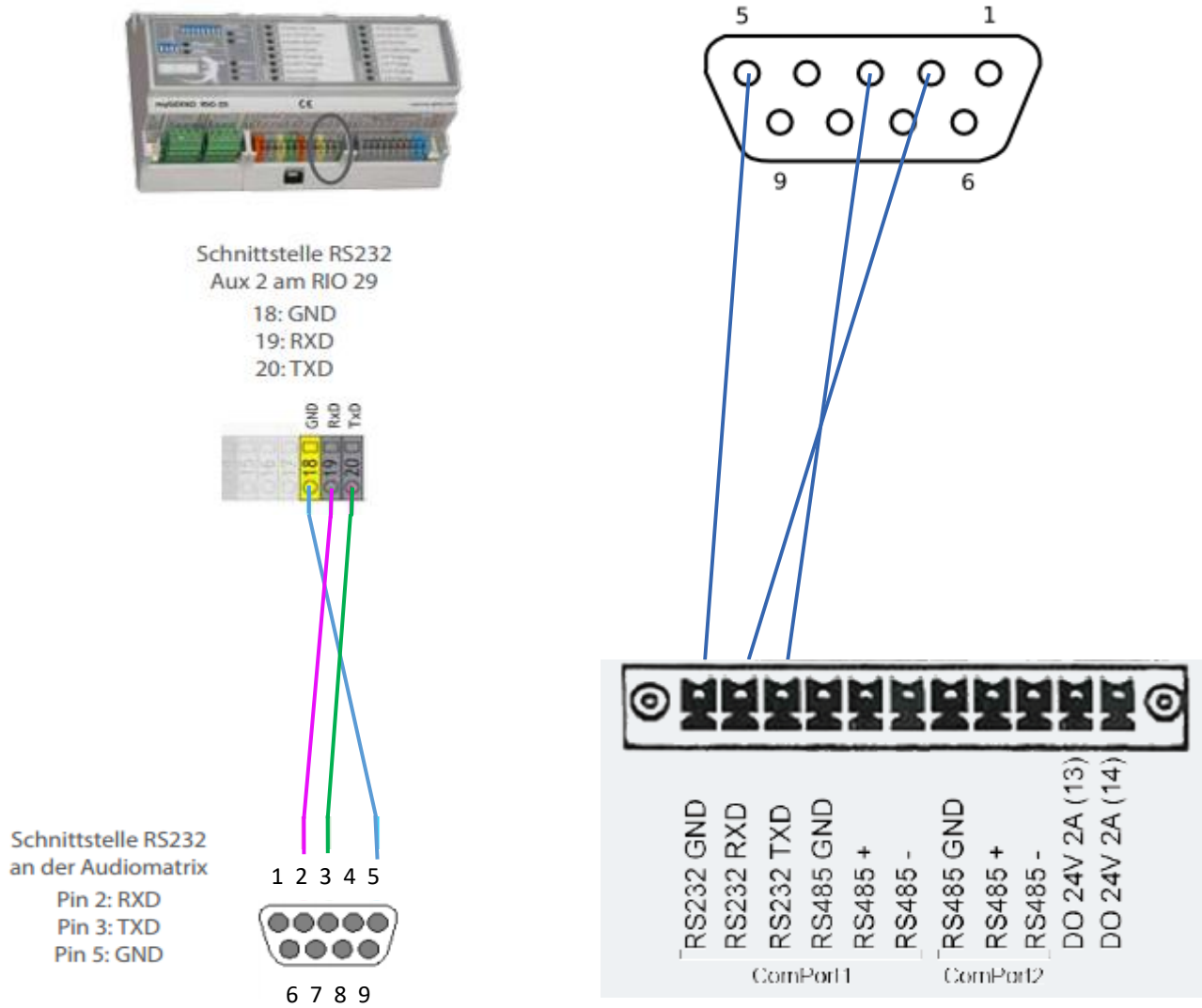
Mit dem GSM Modul haben Sie die Möglichkeit verschiedene Werte per SMS abzufragen. Die Möglichkeit des Befehlempfangs über das Modul wird ab der V5000 NICHT mehr unterstützt. Alle vorherigen Versionen unterstützen diese Funktion.

1.1 Anschluss

Das GSM Modul wird über RS232 an myGEKKO angeschlossen. Dazu kann die RS232 Schnittstelle direkt an der myGEKKO Rückseite verwendet werden (Anschluss entnehmen Sie auf der Rückseite des myGEKKOs) oder über USB mit einem USB/4xRS232 Wandler (GEK.CON.RS2.USB4).

Weiters kann das GSM Modul auch an ein RIO-29 Modul über die AUX Schnittstelle angeschlossen werden.





Hinweis: Stellen Sie sicher, dass wenn Sie das GSM Modul MC35i verwenden eine Brücke zwischen den Pin 7 + 8 besteht.

1.2 Kompatible Modelle

Es können folgende Modelle der Siemens GSM Module am myGEKKO angebunden werden:

- MC35i
- CEP CT63 NG Terminal (benötigt eine Vorkonfiguration von myGEKKO)



2. Konfiguration von myGEKKO & Siemens GSM Modul

1. Stellen Sie sicher, dass das GSM Modul wie beschrieben installiert und an myGEKKO angeschlossen ist.
2. Melden Sie sich am myGEKKO als Konfigurator an und wechseln Sie in das Menü SMS/E-Mail.
3. Tippen Sie auf den blauen/grünen Pfeil, um in das IO Konfigurationsmenü zu gelangen.
4. Stellen Sie den Anschlusstyp ein, „GSM-Siemens MC52i/CT63“.
5. Tippen Sie nun den Kartenpin im Feld unterhalb ein; falls die SIM-Karte keinen PIN hat, können Sie das Feld leer lassen.
6. Zuletzt definieren Sie den Port, wo das GSM Modul angeschlossen



Hinweis: Bevor Sie die Schnittstelle definieren, sollten Sie den korrekten Kartenpin eingegeben haben. Ansonsten könnte passieren, dass nach dem Zuweisen der Schnittstelle ein falscher PIN angefragt wird und die SIM-Karte somit gesperrt wird.

Besteht eine Verbindung zum GSM Modul, so wird auf der Bedienebene die Titelleiste grün und die aktuelle Signalstärke des Moduls angezeigt.



Besteht keine Verbindung, wird die Titelleiste rot und keine Signalstärke angezeigt.

Hinweis: Alle weiteren Informationen, wie das Senden und Empfangen von SMS finden Sie im myGEKKO Benutzerhandbuch.

3. Fehlermeldungen

Sämtliche unten genannten Fehlermeldungen erscheinen als gewohntes Alarmpopup am myGEKKO und werden in der Alarmhistory geloggt.

SMS.Verbindung:

Diese Fehlermeldung erscheint, wenn myGEKKO keine Verbindung zum GSM Modul hat. Prüfen Sie die Einstellungen (PIN) bzw. Schnittstelle am myGEKKO, sowie die Funktionalität des GSM Moduls selbst.

myGEKKO ist ein Produkt, gewachsen aus langjähriger Erfahrung und Entwicklung in Europa – mit Partnern in Ihrer Nähe.



Italien



Deutschland



Schweiz



Österreich

www.my-gekko.com



A first class product of Europe!

The result of a close collaboration between Italy, Switzerland and Germany

